

TREXIA ES

# CONTRAPESADA DIÉSEL

6-10 toneladas

PRESTACIONES DE GAMA ALTA...  
SIN CONCESIONES

Diseñada para las aplicaciones más exigentes, TREXiA ES es una carretilla contrapesada diésel de alto rendimiento que afronta las situaciones complejas con la fiabilidad que espera de Mitsubishi Forklift Trucks.

## ESPECIFICACIONES

FD60N3  
FD70N3  
FD80N3  
FD100N3

CUANDO  
LA **FIABILIDAD**  
LO ES TODO...

Serie FD60-100N3



# TREXIA ES

## Serie FD60-100N3

### CONTRAPESADA DIÉSEL

6-10 toneladas



Las extraordinarias velocidades de desplazamiento de 27 km/h son posibles gracias a un motor diésel turbo Common Rail de cuatro cilindros y 3,8L que satisface la normativa europea sobre emisiones Stage V. Ofrece una potencia de hasta 81 kW (110 HP) que permite aumentar la productividad con un bajo nivel de ruido y un consumo de combustible reducido.

TREXiA ES ofrece la mejor visión en el sector de la carga y de las puntas de horquilla, con una visibilidad periférica excepcional gracias al mástil de visión clara y el diseño bajo del contrapeso. Todo ello facilita a los operarios trabajar de forma sencilla y segura.

A pesar de su tamaño, la gama ofrece precisión, capacidad de respuesta, un uso sencillo y unos controles ergonómicos cómodos que reducen la fatiga durante los turnos prolongados.

#### ACCIONAMIENTO

- **Motor de cuatro cilindros líder en su clase**  
Potencia excepcional y un consumo de combustible bajo incluso en aplicaciones exigentes.

#### BASTIDOR Y CARROCERÍA

- **Diseño robusto**  
Reforzado para minimizar los puntos de tensión durante la elevación de grandes pesos.
- **Diseño bajo del contrapeso**  
Visibilidad trasera óptima.
- **Visibilidad frontal excepcional**  
Seguridad excepcional gracias a una visibilidad un 20% mayor que la competencia.



#### HORQUILLAS Y MÁSTIL

- **Mástil de siete rodillos de construcción robusta**  
Diseñado para soportar con facilidad las tensiones generadas por cargas anchas.
- **Mástil de visión clara y gran resistencia**  
Que ofrece una visibilidad excepcional de la carga y de las puntas de horquilla. Reduce los daños y permite alcanzar ciclos más rápidos.

#### SISTEMAS ELÉCTRICO Y DE CONTROL

- **Control de transmisión automático**  
La palanca de control electrónico de uso sencillo permite un desplazamiento seguro y fiable.
- **Palanca de cambios eléctrica**  
Cambios de dirección sencillos, lo que facilita el manejo de la carga.
- **Sistema de presencia integrado**  
Sistema hidráulico y de interbloqueo, alarma de freno de estacionamiento, cinturón de seguridad y luz de advertencia que permiten un manejo más seguro de la carretilla.

#### SISTEMA HIDRÁULICO

- **Acceso sencillo**  
A la comprobación periódica de líquidos.

#### HABITÁCULO Y CONTROLES DEL OPERARIO

- **Compartimento del operario amplio y seguro**  
Adecuado para diferentes tamaños de operario. Con un diseño ergonómico que facilita reducir la fatiga durante los turnos prolongados y aumentar la productividad.

- **Guantera y soporte para lápices**  
Almacenamiento práctico de herramientas.
- **Reposabrazos ajustable ErgoCentric**  
Permite una posición natural de la mano y un ajuste sencillo con una sola mano para reducir las lesiones y la fatiga.
- **Controles hidráulicos táctiles opcionales**  
Con reposabrazos integrado totalmente ajustable (diseño galardonado) que permite máxima precisión sin esfuerzo.

#### OTRAS CARACTERÍSTICAS

- **Funciones RapidAccess**  
Estas permiten acceder con rapidez y facilidad a todas las partes para realizar comprobaciones y el mantenimiento.
- **Diseño con bajo nivel de ruido**  
Entre los más bajos de su clase (sólo 86dBA) para la máxima comodidad del operario.



Encontrará más información sobre las carretillas TReXiA ES en [mitforklift.com](http://mitforklift.com)

Si necesita información más detallada, visite nuestro sitio web [mitforklift.com](http://mitforklift.com)

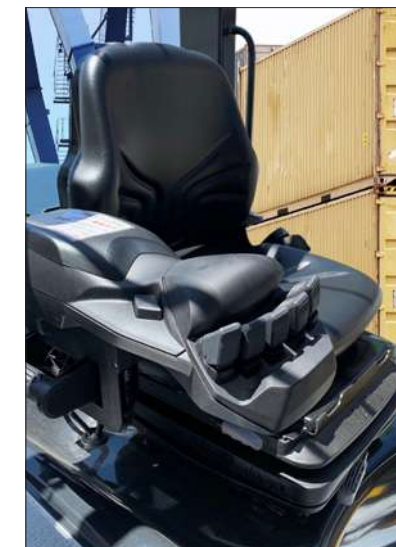


# VDI – RENDIMIENTO Y DIMENSIONES

CARACTERÍSTICAS				Mitsubishi Forklift Trucks	Mitsubishi Forklift Trucks	Mitsubishi Forklift Trucks	Mitsubishi Forklift Trucks
1.1	Fabricante			FD60N3	FD70N3	FD80N3	FD100N3
1.2	Designación del modelo del fabricante			Diésel	Diésel	Diésel	Diésel
1.3	Fuente de potencia			Conductor sentado	Conductor sentado	Conductor sentado	Conductor sentado
1.4	Control de dirección						
1.5	Capacidad específica de elevación	Q	kg	6000	7000	8000	10000
1.6	Distancia al centro de carga	c	mm	600	600	600	600
1.8	Distancia de carga	x	mm	615	625	720	715
1.9	Longitud del chasis	y	mm	2300	2300	2500	2800
PESO							
2.1	Peso de la carretilla sin carga y con batería (máx.)		kg	8670	9540	11510	12910
2.2	Carga por eje con carga nominal y batería (máx.), lado carga/motriz		kg	13030/1640	14640/1900	17360/2150	20660/2250
2.3	Peso por eje sin carga y con batería (máx.), lado carga/motriz		kg	3860/4810	3910/5630	5140/6370	5980/6930
RUEDAS Y TREN DE POTENCIA							
3.1	Neumáticos: PT=Power Thane, Vul=Vulkollan, P=Polyurethane, N=Nylon, C=caucho rueda de tracción / rueda porteadora			L/L	L/L	L/L	L/L
3.2	Dimensiones del neumático, lado motriz			8.25X15-14PR	8.25X15-14PR	9.00X20-14PR	9.00X20-14PR
3.3	Dimensiones del neumático, lado de la carga			8.25X15-14PR	8.25X15-14PR	9.00X20-14PR	9.00X20-14PR
3.5	Numero de ruedas, lado carga/motriz (x = motrices)			4x / 2	4x / 2	4x / 2	4x / 2
3.6	Distancia entre centros de ruedas, lado motriz	b10	mm	1470	1470	1600	1600
3.7	Distancia entre centros de ruedas, lado de la carga	b11	mm	1700	1700	1700	1700
DIMENSIONES							
4.1	Inclinación de horquillas, adelante/atrás	α/β	°	6/12	6/12	6/12	6/12
4.2a	Altura con mástil replegado	h1	mm	2500	2500	2800	2850
4.3	Elevación libre	h2	mm	205	215	205	205
4.4	Elevación estándar	h3	mm	3000	3000	3000	3000
4.5	Altura, mástil desplegado	h4	mm	4420	4420	4420	4330
4.7	Altura hasta tejadillo protector	h6	mm	2550	2550	2660	2660
4.8	Altura hasta el asiento/ la plataforma	h7	mm	1470	1470	1570	1570
4.12	Altura del acople para arrastre	h10	mm	520	520	600	590
4.19	Longitud total	l1	mm	4805	4875	5245	5485
4.20	Longitud al frente de las horquillas	l2	mm	3585	3655	4025	4265
4.21	Ancho total	b1/b2	mm	2005 / -	2005 / -	2175 / -	2245 / -
4.22	Dimensiones de las horquillas (grosor, ancho, longitud)	s / e / l	mm	60x150x1220	70x150x1220	75x180x1220	75x180x1220
4.23	Tablero portahorquillas a DIN			4A	4A	4A	-/-
4.24	Ancho tablero	b3	mm	1845	1845	2015	2208
4.31	Distancia al suelo bajo el mástil, cargado	m1	mm	200	200	240	240
4.32	Distancia al suelo en el centro del chasis, (horquillas bajadas)	m2	mm	225	225	290	290
4.33a	Ancho del pasillo de trabajo (Ast) con palets de 1000 x1200 mm, carga atravesada	Ast	mm	5215	5285	5630	5865
4.34a	Ancho del pasillo de trabajo (Ast) con palets de 800 x1200 mm, carga a lo largo	Ast	mm	5015	5085	5430	5665
4.35	Radio de giro	Wa	mm	3400	3460	3710	3950
4.36	Distancia mínima entre centros de rotación	b13	mm	1255	1255	1290	1475
RENDIMIENTOS							
5.1	Velocidades desplazamiento, con/sin carga		km/h	25.0 / 28.0	25.0 / 28.0	24.0 / 28.0	24.0 / 27.0
5.2	Velocidades elevación, con/sin carga		m/s	0.53 / 0.55	0.53 / 0.55	0.44 / 0.46	0.35 / 0.37
5.3	Velocidades descenso, con/sin carga		m/s	0.45 / 0.50	0.45 / 0.50	0.45 / 0.45	0.45 / 0.35
5.5	Tracción a la barra de tiro, con/sin carga		N	54900 / 21600	54900 / 21600	59800 / 27500	63700 / 31400
5.6	Máxima tracción a la barra de tiro, con / sin carga (5 min en ciclo corto)		N	-/-	-/-	-/-	-/-
5.7	Accesibilidad en pendientes, con/sin carga		%	28 / 20	28 / 20	25 / 20	21 / 20
5.8	Pendiente máxima, con/sin carga		%	-/-	-/-	-/-	-/-
5.9	Tiempo de aceleración en desplazamiento, con/sin carga (0 -10 m)		s	-/-	-/-	-/-	-/-
5.10	Freno de servicio: (mecánicos/hidráulicos/eléctricos/neumáticos)			Hidráulicos	Hidráulicos	Hidráulicos	Hidráulicos
MOTOR TÉRMICO							
7.1	Fabricante / tipo			Kubota V3800	Kubota V3800	Kubota V3800	Kubota V3800
7.2	Potencia nominal según ISO 1585		kW	81.0	81.0	81.0	81.0
7.3	Número de revoluciones según norma DIN 70 020		rpm	2400	2400	2400	2400
7.4	Número de cilindros / cilindrada		cm <sup>3</sup>	4 / 3769	4 / 3769	4 / 3769	4 / 3769
7.6a	Par de tracción máximo		Nm	385	385	385	385
7.7a	Par de tracción máximo a velocidad del motor		rpm	1500	1500	1500	1500
ACCESORIOS							
8.1	Tipo de control de velocidad			Powershift 2/2	Powershift 2/2	Powershift 2/2	Powershift 2/2
10.1	Presión hidráulica para implementos		bar	206	206	206	206
10.2	Caudal de aceite para implementos		l/min	-/-	-/-	-/-	-/-
10.7	Nivel sonoro al oído del conductor según EN 12 053:2001 y EN ISO 4871, LpAZ en el puesto de trabajo dB(A)			86	86	86	86
10.8	Tipo de acoplamiento para arrastre: Tipo DIN, referencia 15170			Pin	Pin	Pin	Pin

## TREXIA ES CONTRAPESADA DIÉSEL Serie FD60-100N3

6-10 toneladas



Compartimento del operador amplio y seguro



Reposabrazos integrado totalmente ajustable

# CARACTERÍSTICAS Y CAPACIDAD DEL MÁSTIL

TREXIA ES

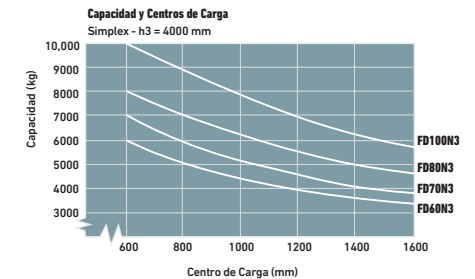
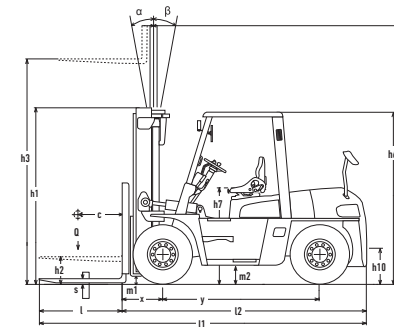
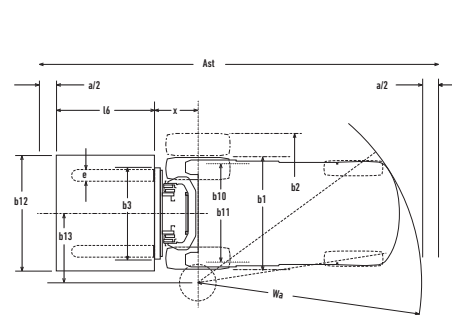
## Serie FD60-100N3

FD60N3								
TIPO MÁSTIL	h3 mm	h1 mm	h4 mm		h2/h5 mm		Ángulo de inclinación av / reck	Q @ c = 600kg
			Con STD	Sin apoyacargas	Con STD	Sin apoyacargas		
SIMPLEX	3000	2500	4420	3950	205	205	6°/12°	6000
	3300	2650	4720	4259	205	205	6°/12°	6000
	3500	2750	4920	4450	205	205	6°/12°	6000
	4000	3050	5420	4975	205	205	6°/12°	6000
	4500	3300	5920	5475	205	205	6°/12°	6000
	5000	3550	6420	5975	205	205	6°/6°	6000
	5500	3850	6920	6525	205	205	3°/6°	5700
6000	4100	7420	7025	205	205	3°/6°	5400	
DUPLEX	3000	2625	4420	4095	1580	1255	6°/12°	6000
	3300	2775	4720	4395	1730	1405	6°/12°	6000
	3500	2875	4920	4595	1830	1505	6°/12°	6000
	4000	3175	5420	5095	2130	1805	6°/12°	6000
TRIPLEX	4500	3425	5920	5595	2380	2055	6°/12°	6000
	4000	2500	5400	5075	1455	1130	6°/10°	5800
	4350	2625	5750	5425	1580	1255	6°/10°	5800
	4800	2775	6200	5875	1730	1405	6°/10°	5800
	5000	2875	6400	6075	1830	1505	6°/10°	5700
	5500	3130	6900	6575	2085	1760	3°/6°	5500
	6000	3300	7400	7075	2255	1930	3°/6°	5000
	7000	3675	8400	8075	2630	2305	3°/6°	4000
8000	4100	9400	9075	3055	2730	3°/6°	2500	

FD70N3								
TIPO MÁSTIL	h3 mm	h1 mm	h4 mm		h2/h5 mm		Ángulo de inclinación av / reck	Q @ c = 600kg
			Con STD	Sin apoyacargas	Con STD	Sin apoyacargas		
SIMPLEX	3000	2500	4420	4105	215	215	6°/12°	7000
	3300	2650	4720	4405	215	215	6°/12°	7000
	3500	2750	4920	4605	215	215	6°/12°	7000
	4000	3050	5420	5105	215	215	6°/12°	7000
	4500	3300	5920	5605	215	215	6°/12°	7000
	5000	3550	6420	6105	215	215	6°/6°	7000
	5500	3850	6920	6605	215	215	3°/6°	6600
6000	4100	7420	7105	215	215	3°/6°	6400	
DUPLEX	3000	2625	4420	4095	1590	1265	6°/12°	7000
	3300	2775	4720	4395	1740	1415	6°/12°	7000
	3500	2875	4920	4595	1840	1515	6°/12°	7000
	4000	3175	5420	5095	2140	1815	6°/12°	7000
TRIPLEX	4500	3425	5920	5595	2390	2065	6°/12°	7000
	4000	2500	5400	5075	1465	1140	6°/10°	6800
	4350	2625	5750	5425	1590	1265	6°/10°	6800
	4800	2775	6200	5875	1740	1415	6°/10°	6800
	5000	2875	6400	6075	1840	1515	6°/10°	6700
	5500	3130	6900	6575	2095	1770	3°/6°	6500
	6000	3300	7400	7075	2265	1940	3°/6°	6000
	7000	3675	8400	8075	2640	2315	3°/6°	4500
8000	4100	9400	9075	3035	2740	3°/6°	2700	

FD80N3								
TIPO MÁSTIL	h3 mm	h1 mm	h4 mm		h2/h5 mm		Ángulo de inclinación av / reck	Q @ c = 600kg
			Con STD	Sin apoyacargas	Con STD	Sin apoyacargas		
SIMPLEX	3000	2800	4420	4230	205	205	6°/12°	8000
	3300	2950	4720	4445	205	205	6°/12°	8000
	3500	3050	4920	4645	205	205	6°/12°	8000
	4000	3350	5420	5145	205	205	6°/12°	8000
	4500	3600	5920	5645	205	205	6°/12°	8000
	5000	3850	6420	6145	205	205	6°/6°	7750
	5500	4150	6920	6645	205	205	3°/6°	7400
6000	4400	7420	7145	205	205	3°/6°	7000	
DUPLEX	3000	2700	4420	4210	1580	1345	6°/12°	8000
	3300	2850	4720	4510	1730	1495	6°/12°	8000
	3500	2950	4920	4710	1830	1595	6°/12°	8000
	4000	3250	5420	5210	2130	1895	6°/12°	8000
TRIPLEX	4500	3500	5920	5710	2380	2145	6°/12°	8000
	4000	2575	5400	5165	1455	1220	6°/10°	7700
	4350	2700	5750	5515	1580	1345	6°/10°	7700
	4800	2850	6200	5965	1730	1495	6°/10°	7700
	5000	2950	6400	6165	1830	1595	6°/10°	7600
	5500	3205	6900	6665	2085	1850	3°/6°	7300
	6000	3375	7400	7165	2255	2020	3°/6°	6700
	7000	3750	8400	8165	2630	2395	3°/6°	5400
8000	4175	9400	9165	3055	2820	3°/6°	3500	

FD100N3								
TIPO MÁSTIL	h3 mm	h1 mm	h4 mm		h2/h5 mm		Ángulo de inclinación av / reck	Q @ c = 600kg
			Con STD	Sin apoyacargas	Con STD	Sin apoyacargas		
SIMPLEX	3000	2850	-	4330	-	205	6°/12°	10000
	3300	3000	-	4630	-	205	6°/12°	10000
	3500	3100	-	4830	-	205	6°/12°	10000
	4000	3400	-	5330	-	205	6°/12°	10000
	4500	3650	-	5830	-	205	6°/12°	10000
	5000	3900	-	6330	-	205	6°/6°	10000
	5500	4200	-	6830	-	205	3°/6°	9000
6000	4450	-	7330	-	205	3°/6°	8000	



- Ast = Ancho del pasillo con carga
- Ast = Wa + R + a
- Wa = Radio de giro
- a = Margen de seguridad = 2 x 100 mm
- l6 = Largo del palet (1200 mm)
- x = Distancia de carga
- b12 = Ancho del palet (800 or 1000 mm)
- Q = Capacidad de elevación, carga nominal
- c = Centro de carga (distancia)
- h1 = Altura de mástil replegado
- h2 = Elevación libre
- h3 = Altura de elevación
- h4 = Altura con mástil desplegado
- h5 = Gran elevación libre

# EQUIPAMIENTO ESTÁNDAR Y OPCIONES

- = Estándar
- = Opcional

	FD60N3	FD70N3	FD80N3	FD100N3
<b>GENERALIDADES</b>				
Capota de lona de serie	●	●	●	●
Desmontaje de protección superior	●	●	●	●
Dos espejos retrovisores (montados en tejadillo)	●	●	●	●
Espejo retrovisor de montaje central	●	●	●	●
Espejo retrovisor de gran tamaño	●	●	●	●
Calefactor del espacio del conductor	●	●	●	●
Fundas de cilindro de inclinación	●	●	●	●
Cubierta para cilindro de inclinación	●	●	●	●
Funda de dirección asistida	●	●	●	●
Palanca de control hidráulico táctil	●	●	●	●
<b>CONTROL HIDRÁULICO</b>				
Válvula de control de 2 vías MC	●	●	●	●
Válvula de control de 3 vías MC	●	●	●	●
Válvula de control de 4 vías MC	●	●	●	●
Válvula de control de 5 vías MC	●	●	●	●
Válvula de control de 3 vías FC	●	●	●	●
Válvula de control de 4 vías FC	●	●	●	●
Válvula de control de 5 vías FC	●	●	●	●
<b>MÁSTIL, HORQUILLAS Y TABLERO</b>				
Mástil suelto	●	●	●	●
Tablero ancho – Simplex	●	●	●	●
Tablero extra ancho – Simplex	●	●	●	●
Desplazador lateral integrado para horquillas de tipo eje – Simplex	●	●	●	●
Desplazador lateral integrado para horquillas de tipo gancho – Triplex	●	●	●	●
<b>SISTEMA ELÉCTRICO</b>				
Indicador de peso de carga (no se puede combinar con ARMDC)	●	●	●	●
Indicador de inclinación del mástil	●	●	●	●
Monitor de estado (líquido de la batería, suciedad en el filtro de aire y refrigerante)	●	●	●	●
Avisador acústico de marcha atrás de gran potencia	●	●	●	●
Indicador de temperatura del convertidor de par	●	●	●	●
Luces de trabajo traseras de largo alcance	●	●	●	●
Luz estroboscópica de largo alcance	●	●	●	●
Luces de trabajo delanteras de largo alcance	●	●	●	●
Barra LED roja de advertencia trasera (activada por la palanca de marcha atrás)	●	●	●	●
Asidero de refuerzo con botón de bocina	●	●	●	●
<b>OPCIONES DE RUEDAS</b>				
Rueda neumática de dirección simple / doble tracción	●	●	●	●
Rueda neumática maciza de dirección simple / doble tracción	●	●	●	●
Rueda neumática maciza de dirección simple / doble tracción (comp. suave)	●	●	●	●
Rueda neumática maciza de dirección simple / doble tracción (blanco)	●	●	●	●
<b>ADMISIÓN Y ESCAPE AIRE</b>				
Prefiltro de entrada de aire	●	●	●	●
Cubierta de escape	●	●	●	●
Calefactor CCV	●	●	●	●

## TREXIA ES CONTRAPESADA DIÉSEL Serie FD60-100N3

6-10 toneladas



Compartimento ergonómico del operario.



Pantalla multifunción de gran tamaño y visibilidad.



Puntos de mantenimiento de fácil acceso.



# CUANDO LA FIABILIDAD LO ES TODO...



**TREXiA ES**  
**POTENCIA. RENDIMIENTO.**  
**PRECISION.**

Incluso con las operaciones más exigentes, TREXiA nunca pierde el ritmo. La ergonomía, visibilidad y capacidad de respuesta excepcionales implican que este titán no es sólo músculo.

Porque los trabajos de gran exigencia requieren unas prestaciones excepcionales.

Como cualquier producto que ostente el nombre "MITSUBISHI", nuestros equipos para el manejo de materiales se benefician del ingente patrimonio, enormes recursos y tecnología de vanguardia de una de las mayores corporaciones del mundo, Mitsubishi Heavy Industries Group.

Diseñando aeronaves espaciales, jets, plantas nucleares y mucho más, MHI se especializa en aquellas tecnologías donde el rendimiento, la fiabilidad y la superioridad deciden su éxito o su fracaso...

Así que, cuando le prometemos calidad, fiabilidad y buena relación calidad-precio, usted sabe que le garantizamos el poder de alcanzar sus objetivos.

Es por eso que cada modelo de nuestra galardonada y exhaustiva gama de carretillas elevadoras y equipos de almacén está fabricado según exigentes especificaciones que trabajan para usted. Día tras día. Año tras año. Sea cual sea el trabajo. Sean cuales sean las condiciones.

## NUNCA TRABAJARÁ SOLO

Como su concesionario oficial local, estamos aquí para ayudar a mantener sus carretillas en marcha, gracias a nuestra amplia experiencia, nuestra excelencia técnica y nuestro compromiso con la atención al cliente.

Somos sus expertos locales, respaldados por canales eficientes enlazados con toda la organización Mitsubishi Forklift Trucks.

Sin importar dónde esté, estamos cerca, y con la capacidad de satisfacer sus necesidades.

Descubra cómo Mitsubishi le ofrece mucho más contactando con su concesionario oficial local o visitando nuestro sitio web, [www.mitforklift.com](http://www.mitforklift.com)

NOTA: Las especificaciones de rendimiento pueden variar dependiendo de las tolerancias estándar de fabricación, las condiciones del vehículo, tipo de neumáticos, condiciones de la superficie o suelo y/o de las aplicaciones o ambiente donde se opera. Las carretillas que aparecen pueden no ser estándar. Si quiere informarse sobre los requisitos de rendimiento específicos y configuraciones disponibles localmente contacte con su distribuidor de carretillas elevadoras de Mitsubishi. Mitsubishi sigue una política de continua mejora de sus productos. Por esta razón, algunos materiales, opciones y especificaciones podrían cambiar sin previo aviso.

[info@mitforklift.com](mailto:info@mitforklift.com)

CSM2156 (09/21) © 2021 MLE

