

GRENDiA EX

Serie FD/ FG40 - 55(C)N3

CARRETILLAS CONTRAPESADAS DIÉSEL Y GLP

4.0 – 5.5 toneladas

**MAXIMICE SU PRODUCTIVIDAD...
SIN PERDER EFICIENCIA**

La GRENDiA EX, fabricada para trabajar tan duro como sea necesario, promete un rendimiento fiable líder en su clase - sea cual sea el reto.

ESPECIFICACIONES

FD40N3	FG40N3
FD45N3	FG45N3
FD50CN3	FG50CN3
FD50N3	FG50N3
FD55N3	FG55N3



**CUANDO
LA FIABILIDAD
LO ES TODO...**

GRENDIA EX

Serie FD/ FG40 - 55(C)N3

CARRETILLAS CONTRAPESADAS DIÉSEL Y GLP

4.0 – 5.5 toneladas



Este eficiente diseño, probado en las aplicaciones más exigentes, se basa en el éxito de sus predecesores, ofreciendo un rendimiento óptimo.

Los sofisticados motores StageV y la durabilidad del diseño de la GRENDIA EX mantienen los costes operativos y las necesidades de mantenimiento al mínimo para obtener la máxima eficiencia y productividad.

La GRENDIA EX, verde por dentro y por fuera, mantiene unos bajos niveles de ruido y emisiones, reafirmando como una buena inversión.

CHASIS Y CARROCERÍA

- **Diseño atractivo y sin elementos superfluos** que refleja la capacidad de esta máquina para ofrecer una productividad continua en todo tipo de condiciones.
- **Construcción robusta** que ofrece una gran estabilidad, rigidez y protección sin manguitos ni cables expuestos.

MÁSTIL Y HORQUILLAS

- **Mástil de gran resistencia y visibilidad** que permite manipular cargas pesadas en entornos difíciles con total confianza.
- **Ámplia gama de mástiles y accesorios de gran calidad** con una alta compatibilidad precisa que ofrecen la configuración ideal para cada aplicación.

MOTOR

- **Motor diésel con turbocompresor** que desarrolla la potencia de un motor de 5,0 l con el consumo de un motor de 3,4 l, a la vez que cumple la StageV.

- **Catalizadores de oxidación diésel (DOC) y filtro de partículas diésel (DPF)** que queman eficazmente las partículas de hollín durante el funcionamiento de la carretilla, evitando costosos tiempos de inactividad.
- **Motor GLP avanzado con convertidor catalítico de 3 vías** que proporciona una potencia controlada y precisa, un ahorro de combustible único en el mercado y unas emisiones muy reducidas.
- **Tren de potencia completamente flotante** con una transmisión de dos velocidades de avance y una de retroceso que incrementa la capacidad de ascenso en pendiente y la velocidad de desplazamiento, reduce los ruidos y las vibraciones al mínimo y emplea engranajes libres de mantenimiento en lugar de correas para reducir los costes de explotación.
- **Sincronización de cambio de marchas ajustable** que aumenta la versatilidad y logra un rendimiento óptimo en muchos tipos de aplicaciones.

- **Semiejes de gran diámetro** extremadamente resistentes y con reducido mantenimiento.

SISTEMA DE DIRECCIÓN

- **Sistema de dirección totalmente hidrostática** con un diseño compacto que garantiza maniobras precisas, sensibles y sin esfuerzo incluso en espacios reducidos.
- **Sistema de dirección con detección de curvas** que permite girar rápidamente a baja velocidad y ofrece control de precisión a mayores velocidades.

FRENOS

- **Potente sistema de frenos de tambor** que ofrece un control excelente con un reducido esfuerzo y un fácil mantenimiento.
- **Freno de estacionamiento controlado electrónicamente** permite una inmovilización segura y efectiva de la carretilla con un esfuerzo mínimo y sin restringir el movimiento de la rodilla ni de la pierna.

SISTEMA HIDRÁULICO

- **Potente sistema hidráulico** diseñado específicamente para reducir el ruido en el entorno del operador.

SISTEMAS ELÉCTRICOS Y DE CONTROL

- **Sistema de presencia integrado 2 (IPS2)**, introducido por primera vez en el mercado por Mitsubishi Forklift Trucks, que impide cualquier movimiento de la carretilla y su mástil si el operario no está sentado.
- **Diagnóstico de a bordo y diagnóstico detallado de fallos** mediante la conexión de un portátil que avisa al operario y a los técnicos de mantenimiento de posibles problemas, agiliza las reparaciones y evita daños.



Hay más información sobre la gama GRENDIA en mitforklift.com

Para obtener información más amplia sobre esta gama, por favor visite nuestro sitio web mitforklift.com



mft2.eu/grendiaexd-es

GRENDIA EX

Serie FD/ FG40 - 55(C)N3

CARRETILLAS CONTRAPESADAS DIÉSEL Y GLP

4.0 – 5.5 toneladas

HABITÁCULO Y CONTROLES DEL OPERARIO

- **Diseño ErgoCentric líder del mercado** que facilita la entrada y salida, presenta una exclusiva columna de dirección ajustable con memoria de posición, cómodos controles, una disposición práctica y una excelente visibilidad panorámica para la máxima precisión y productividad.
- **Asiento Grammer completamente ajustable con suspensión total** y con sujeciones de cadera que proporciona comodidad al conductor en las jornadas más largas.
- **Palancas de control hidráulico** accesibles y muy cómodas.
- **Controles hidráulicos táctiles opcionales** con reposabrazos de gran comodidad integrado totalmente ajustable (diseño galardonado) que permite una precisión sin esfuerzo.

- **Pedales estilo automóvil** con un ángulo óptimo y de fácil manejo que permiten un buen control sin provocar cansancio en las piernas.
- **Bajo nivel de ruido para el operario** y baja vibración del tren de potencia, lo que aumenta el confort y reduce la fatiga.
- **Pantalla LCD** que mantiene al operario y al técnico totalmente informados de datos como, por ejemplo, velocidad, tiempo, horas de funcionamiento del motor, estado del hollín, intervalos de servicio y fallos, con el fin de optimizar la productividad, la vida útil de la carretilla, la seguridad y el estado de los gases de escape.
- **Cabina Deluxe** que ofrece una visibilidad excepcional gracias al vidrio laminado y protección total contra las inclemencias meteorológicas.

OTRAS CARACTERÍSTICAS

- **Intervalo prolongado de servicio** y durabilidad de los componentes que reducen el tiempo de inactividad y los costes asociados.
- **Funciones de acceso rápido** que permiten acceder con gran facilidad a todas las partes para realizar comprobaciones y el mantenimiento
- **Ubicación óptima del filtro de aire** para reducir al mínimo el trabajo de sustitución, con el consiguiente ahorro de tiempo y dinero.
- **Sellado inferior** que protege contra los daños provocados por el polvo y los residuos y evita el 'efecto ciclónico', que hace que el polvo y la suciedad penetren en el motor y recirculen en el entorno de trabajo.

PROTECCIÓN INTELIGENTE DE LA CARRETILLA FLEXCONTROL:



- se combina con frenos de disco refrigerados en aceite en un paquete opcional para aplicaciones intensivas
- ofrece un rendimiento dinámico con un desgaste mínimo de los componentes de la transmisión y los neumáticos

EL SISTEMA DE PRESENCIA INTEGRADO 2 (IPS2) OFRECE:



- un sistema de interbloqueo hidráulico y de la marcha que evita todo movimiento de la carretilla y su mástil cuando el conductor abandona el asiento
- una luz de aviso del cinturón de seguridad
- un freno de estacionamiento automático con alarma



Hay más información sobre la gama GRENDIA en mitforklift.com

Para obtener información más amplia sobre esta gama, por favor visite nuestro sitio web mitforklift.com



mft2.eu/grendiaex-es

VDI – RENDIMIENTO Y DIMENSIONES

CARACTERÍSTICAS			Mitsubishi Forklift Trucks	Mitsubishi Forklift Trucks	Mitsubishi Forklift Trucks	Mitsubishi Forklift Trucks	Mitsubishi Forklift Trucks
1.1	Fabricante (abreviación)		FD40N3	FD45N3	FD50CN3	FD50N3	FD55N3
1.2	Designación del modelo del fabricante		Diésel	Diésel	Diésel	Diésel	Diésel
1.3	Fuente de potencia		Sentado	Sentado	Sentado	Sentado	Sentado
1.4	Control de dirección		4000	4500	5000	5000	5500
1.5	Capacidad específica de elevación	Q kg	500	500	500	600	600
1.6	Centro de carga	c mm	577	577	582	602	602
1.8	Distancia de carga, eje hasta cara de horquillas	x mm	1850	2000	2000	2150	2150
1.9	Longitud del chasis	y mm					
PESO							
2.1	Peso de la carretilla, sin carga / incluyendo batería	kg	5920	6330	6850	7300	7640
2.2	Peso por eje con carga, delantero / trasero	kg	8960 / 960	9710 / 1130	10600 / 1250	11020 / 1280	11740 / 1400
2.3	Peso por eje sin carga, delantero / trasero	kg	2630 / 3290	2780 / 3550	2900 / 3950	3220 / 4080	3170 / 4470
RUEDAS Y TREN DE POTENCIA							
3.1	Ruedas: V= macizas, L= neumát., SE = Sup.-Elást. - delante/atrás		L / L	L / L	L / L	L / L	SE / SE
3.2	Dimensiones del neumático, delantero		8.25 - 15 - 14PR	300 - 15 - 18PR	300 - 15 - 18PR	300 - 15 - 18PR	300 - 15 / 8.00
3.3	Dimensiones del neumático, trasero		7.00 - 12 - 14PR	7.00 - 12 - 14PR	7.00 - 12 - 14PR	7.00 - 12 - 14PR	7.00 - 12 / 5.00
3.5	Numero de ruedas, delante/atrás (x = motrices)		2 x / 2	2 x / 2	2 x / 2	2 x / 2	2 x / 2
3.6	Distancia entre centros de ruedas, delante	b10 mm	1175	1175	1175	1175	1175
3.7	Distancia entre centros de ruedas, atrás	b11 mm	1180	1180	1180	1180	1180
DIMENSIONES							
4.1	Inclinación del mástil, hacia adelante / hacia atrás		6 / 12	6 / 12	6 / 12	6 / 12	6 / 12
4.2	Altura con mástil replegado	h1 mm	2320	2320	2400	2400	2400
4.3	Elevación libre	h2 mm	150	150	150	160	160
4.4	Elevación estándar	h3 mm	3300	3300	3300	3300	3300
4.5	Altura total con mástil desplegado	h4 mm	4430	4430	4430	4580	4580
4.7	Altura hasta la parte superior del tejadillo protector	h6 mm	2295	2295	2295	2295	2295
4.8	Altura del asiento	h7 mm	1082	1082	1082	1082	1082
4.12	Altura del acople para arrastre	h10 mm	395	395	395	395	395
4.19	Longitud total	l1 mm	4220	4350	4390	4530	4580
4.20	Distancia hasta las horquillas (incluye el grueso de las horquillas)	l2 mm	3000	3130	3170	3310	3360
4.21	Anchura total	b1/b2 mm	1415 / 1780	1460 / 1780	1460 / 1780	1460 / 1780	1460 / 1780
4.22	Horquillas (espesor, ancho, largo)	s / e / l mm	50 / 150 / 1220	50 / 150 / 1220	50 / 150 / 1220	60 / 150 / 1220	60 / 150 / 1220
4.23	Tablero DIN 15 173 A/B/no		3A	3A	3A	4A	4A
4.24	Ancho del tablero	b3 mm	1190	1190	1190	1190	1190
4.31	Distancia al suelo bajo el mástil, cargado	m1 mm	150	150	150	150	150
4.32	Distancia al suelo en el centro del chasis, cargado	m2 mm	227	227	227	227	227
4.33	Ancho del pasillo de trabajo con palets de 1000 x 1200 mm carga atravesada	Ast mm	4357	4507	4542	4692	4742
4.34a	Ancho del pasillo de trabajo con palets de 800 x 1200 mm carga atravesada	Ast mm					
4.34b	Ancho del pasillo de trabajo con palets de 800 x 1200 mm carga a lo largo	Ast mm	4157	4307	4342	4492	4542
4.35	Radio de giro	Wa mm	2580	2730	2760	2890	2940
4.36	Distancia mínima entre centros de rotación	b13 mm	836	903	903	971	971
RENDIMIENTOS							
5.1	Velocidades desplazamiento, con/sin carga	km/h	21.5 / 22.5	21.5 / 22.5	21 / 22	21 / 22	20.5 / 22
5.2	Velocidades elevación, con/sin carga	m/s	0.62 / 0.67	0.62 / 0.67	0.54 / 0.58	0.53 / 0.57	0.53 / 0.57
5.3	Velocidades descenso, con/sin carga	m/s	0.50 / 0.50	0.50 / 0.50	0.50 / 0.50	0.50 / 0.50	0.50 / 0.50
5.5	Tracción a la barra de tiro, con/sin carga	N	25800 / 18200	25500 / 19300	24900 / 20000	24800 / 21900	24500 / 22100
5.6	Máxima tracción a la barra de tiro, con /sin carga (5 min en ciclo corto)	N	- / -	- / -	- / -	- / -	- / -
5.7	Accesibilidad en pendientes, con/sin carga	%	27.3 / 26.7	24.6 / 26.5	21.8 / 25.4	21 / 26.4	19.3 / 25.3
5.8	Pendiente máxima, con/sin carga	%	- / -	- / -	- / -	- / -	- / -
5.9	Tiempo de aceleración en desplazamiento, con/sin carga (0 -10 m)	s	- / -	- / -	- / -	- / -	- / -
5.10	Frenos de servicio		Hidráulicos	Hidráulicos	Hidráulicos	Hidráulicos	Hidráulicos
MOTOR TÉRMICO							
7.1	Fabricante / tipo		D04EG-T	D04EG-T	D04EG-T	D04EG-T	D04EG-T
7.2	Potencia nominal según ISO 1585	kW	54.0	54.0	54.0	54.0	54.0
7.3	Número de revoluciones según norma DIN 70 020	rpm	2250	2250	2250	2250	2250
7.4	Número de cilindros / cilindrada	cm³	4 / 3330	4 / 3330	4 / 3330	4 / 3330	4 / 3330
7.6a	Par de tracción máximo	Nm	260	260	260	260	260
7.7a	Par de tracción máximo a velocidad del motor	rpm	1800	1800	1800	1800	1800
ACCESORIOS							
8.1	Tipo de control de velocidad		Powershift 2 / 1	Powershift 2 / 1	Powershift 2 / 1	Powershift 2 / 1	Powershift 2 / 1
10.1	Presión hidráulica para implementos	bar	191	191	191	191	191
10.2	Caudal de aceite para implementos	l/min	80	80	80	80	80
10.7	Nivel sonoro al oído del conductor (EN 12053)	dB(A)	78.5	78.5	78.5	78.5	78.5
10.8	Tipo de acoplamiento para arrastre: Tipo DIN, referencia		Pin	Pin	Pin	Pin	Pin

GRENDIA EX

Serie FD40 - 55(C)N3

**CONTRAPESADAS
DIÉSEL**

4.0 – 5.5 toneladas



Estas especificaciones pueden cambiar debido a mejoras continuas.

VDI – RENDIMIENTO Y DIMENSIONES

CARACTERÍSTICAS			Mitsubishi Forklift Trucks Mitsubishi Forklift Trucks Mitsubishi Forklift Trucks Mitsubishi Forklift Trucks Mitsubishi Forklift Trucks				
1.1	Fabricante (abreviación)		FG40N3	FG45N3	FG50CN3	FG50N3	FG55N3
1.2	Designación del modelo del fabricante		GLP	GLP	GLP	GLP	GLP
1.3	Fuente de potencia		Sentado	Sentado	Sentado	Sentado	Sentado
1.4	Control de dirección		4000	4500	5000	5000	5500
1.5	Capacidad específica de elevación	Q kg	500	500	500	600	600
1.6	Centro de carga	c mm	577	577	582	602	602
1.8	Distancia de carga, eje hasta cara de horquillas	x mm	1850	2000	2000	2150	2150
1.9	Longitud del chasis	y mm					
PESO							
2.1	Peso de la carretilla, sin carga / incluyendo batería	kg	5860	6270	6780	7240	7570
2.2	Peso por eje con carga, delantero / trasero	kg	8940 / 920	9680 / 1090	10570 / 1210	10990 / 1250	11710 / 1360
2.3	Peso por eje sin carga, delantero / trasero	kg	2610 / 3250	2750 / 3520	2870 / 3920	3190 / 4050	3130 / 4440
RUEDAS Y TREN DE POTENCIA							
3.1	Ruedas: V= macizas, L= neumát., SE = Sup.-Elást. - delante/atrás		L / L	L / L	L / L	L / L	SE / SE
3.2	Dimensiones del neumático, delantero		8.25 - 15 - 14PR	300 - 15 - 18PR	300 - 15 - 18PR	300 - 15 - 18PR	300 - 15 / 8.00
3.3	Dimensiones del neumático, trasero		7.00 - 12 - 14PR	7.00 - 12 - 14PR	7.00 - 12 - 14PR	7.00 - 12 - 14PR	7.00 - 12 / 5.00
3.5	Numero de ruedas, delante/atrás (x = motrices)		2 x / 2	2 x / 2	2 x / 2	2 x / 2	2 x / 2
3.6	Distancia entre centros de ruedas, delante	b10 mm	1175	1175	1175	1175	1175
3.7	Distancia entre centros de ruedas, atrás	b11 mm	1180	1180	1180	1180	1180
DIMENSIONES							
4.1	Inclinación del mástil, hacia adelante / hacia atrás		6 / 12	6 / 12	6 / 12	6 / 12	6 / 12
4.2	Altura con mástil replegado	h1 mm	2320	2320	2400	2400	2400
4.3	Elevación libre	h2 mm	150	150	150	160	160
4.4	Elevación estándar	h3 mm	3300	3300	3300	3300	3300
4.5	Altura total con mástil desplegado	h4 mm	4430	4430	4580	4580	4580
4.7	Altura hasta la parte superior del tejadillo protector	h6 mm	2295	2295	2295	2295	2295
4.8	Altura del asiento	h7 mm	1082	1082	1082	1082	1082
4.12	Altura del acople para arrastre	h10 mm	395	395	395	395	395
4.19	Longitud total	l1 mm	4220	4350	4390	4530	4580
4.20	Distancia hasta las horquillas (incluye el grueso de las horquillas)	l2 mm	3000	3130	3170	3310	3360
4.21	Anchura total	b1/b2 mm	1415 / 1780	1460 / 1780	1460 / 1780	1460 / 1780	1460 / 1780
4.22	Horquillas (espesor, ancho, largo)	s / e / l mm	50 / 150 / 1220	50 / 150 / 1220	50 / 150 / 1220	60 / 150 / 1220	60 / 150 / 1220
4.23	Tablero DIN 15 173 A/B/no		3A	3A	3A	4A	4A
4.24	Ancho del tablero	b3 mm	1190	1190	1190	1190	1190
4.31	Distancia al suelo bajo el mástil, cargado	m1 mm	150	150	150	150	150
4.32	Distancia al suelo en el centro del chasis, cargado	m2 mm	227	227	227	227	227
4.33	Ancho del pasillo de trabajo con palets de 1000 x 1200 mm carga atravesada	Ast mm	4357	4507	4542	4692	4742
4.34a	Ancho del pasillo de trabajo con palets de 800 x 1200 mm carga atravesada	Ast mm					
4.34b	Ancho del pasillo de trabajo con palets de 800 x 1200 mm carga a lo largo	Ast mm	4157	4307	4342	4492	4542
4.35	Radio de giro	Wa mm	2580	2730	2760	2890	2940
4.36	Distancia mínima entre centros de rotación	b13 mm	836	903	903	971	971
RENDIMIENTOS							
5.1	Velocidades desplazamiento, con/sin carga	km/h	23 / 23.5	22.5 / 23.5	22.5 / 23.5	22 / 23	22 / 23
5.2	Velocidades elevación, con/sin carga	m/s	0.67 / 0.69	0.67 / 0.69	0.58 / 0.59	0.57 / 0.59	0.53 / 0.59
5.3	Velocidades descenso, con/sin carga	m/s	0.50 / 0.50	0.50 / 0.50	0.50 / 0.50	0.50 / 0.50	0.50 / 0.50
5.5	Tracción a la barra de tiro, con/sin carga	N	28700/17800	28400 / 19000	27800/19700	27700 / 21600	27500 / 21800
5.6	Máxima tracción a la barra de tiro, con /sin carga (5 min en ciclo corto)	N	- / -	- / -	- / -	- / -	- / -
5.7	Accesibilidad en pendientes, con/sin carga	%	30.8 / 26.3	27.7 / 26.3	24.6 / 25.2	23.7 / 26.2	21.8 / 25
5.8	Pendiente máxima, con/sin carga	%	- / -	- / -	- / -	- / -	- / -
5.9	Tiempo de aceleración en desplazamiento, con/sin carga (0 -10 m)	s	- / -	- / -	- / -	- / -	- / -
5.10	Frenos de servicio		Hidráulicos	Hidráulicos	Hidráulicos	Hidráulicos	Hidráulicos
MOTOR TÉRMICO							
7.1	Fabricante / tipo		GK45	GK45	GK45	GK45	GK45
7.2	Potencia nominal según ISO 1585	kW	54.0	54.0	54.0	54.0	54.0
7.3	Número de revoluciones según norma DIN 70 020	rpm	2450	2450	2450	2450	2450
7.4	Número de cilindros / cilindrada	cm³	6 / 4450	6 / 4450	6 / 4450	6 / 4450	6 / 4450
7.6a	Par de tracción máximo	Nm	279	279	279	279	279
7.7a	Par de tracción máximo a velocidad del motor	rpm	1600	1600	1600	1600	1600
ACCESORIOS							
8.1	Tipo de control de velocidad		Powershift 2 / 1	Powershift 2 / 1	Powershift 2 / 1	Powershift 2 / 1	Powershift 2 / 1
10.1	Presión hidráulica para implementos	bar	191	191	191	191	191
10.2	Caudal de aceite para implementos	l/min	80	80	80	80	80
10.7	Nivel sonoro al oído del conductor (EN 12053)	dB(A)	78.2	78.2	78.2	78.2	78.2
10.8	Tipo de acoplamiento para arrastre: Tipo DIN, referencia		Pin	Pin	Pin	Pin	Pin

GRENDIA EX

Serie FG40 - 55(C)N3

**CONTRAPESADAS
GLP**

4.0 - 5.5 toneladas



Estas especificaciones pueden cambiar debido a mejoras continuas.

CARACTERÍSTICAS Y CAPACIDAD DEL MÁSTIL

GRENDIA EX

FD / FG40N3

TIPO DE MÁSTIL	FD / FG40N3						FD / FG40N3 NEUMÁTICO		FD / FG40N3 SUPER ELÁSTICO		
	h3 mm	h1 mm	h4 mm		h2 / h5 mm		Ángulo de inclinación av / re	Q @ c=500mm kg	Q @ c=600mm kg	Q @ c=500mm kg	Q @ c=600mm kg
			Con apoyacargas STD	Sin apoyacargas	Con apoyacargas STD	Sin apoyacargas					
SIMPLEX	3050	2170	4130	3930	150	150	6°/12°	4000	3500	4000	3500
	3350	2320	4430	4230	150	150	6°/12°	4000	3500	4000	3500
	3750	2520	4830	4630	150	150	6°/12°	4000	3500	4000	3500
	4050	2700	5130	4930	150	150	6°/12°	4000	3500	4000	3500
	4550	3000	5630	5430	150	150	6°/6°	4000	3500	4000	3500
	5050	3250	6130	5930	150	150	6°/6°	3850	3500	4000	3500
	5550	3500	6630	6430	150	150	6°/6°	3650*	3400*	3750*	3500*
DUPLEX	3050	2170	4130	3950	1090	1270	6°/12°	4000	3500	4000	3500
	3350	2320	4430	4250	1240	1420	6°/12°	4000	3500	4000	3500
	3750	2520	4830	4650	1440	1620	6°/12°	4000	3500	4000	3500
	4110	2700	5190	5010	1620	1800	6°/12°	4000	3500	4000	3500
	3750	1950	4830	4650	870	1050	6°/6°	4000	3500	4000	3500
TRIPLEX	4050	2050	5130	4950	970	1150	6°/6°	4000	3500	4000	3500
	4410	2170	5490	5310	1090	1270	6°/6°	4000	3500	4000	3500
	4750	2285	5830	5650	1200	1390	6°/6°	3900	3500	4000	3500
	5100	2400	6180	6000	1320	1500	6°/6°	3800	3500	3900	3500
	5550	2550	6630	6450	1470	1650	6°/6°	3600*	3400*	3700*	3450*
	6050	2750	7130	6950	1670	1850	6°/6°	3450*	3250*	3550*	3350*
	6550	2950	7630	7450	1870	2050	6°/6°	3000*	3000*	3400*	3200*
	7050	3150	8130	7950	2070	2250	6°/6°	2400*	2400*	3300*	3100*

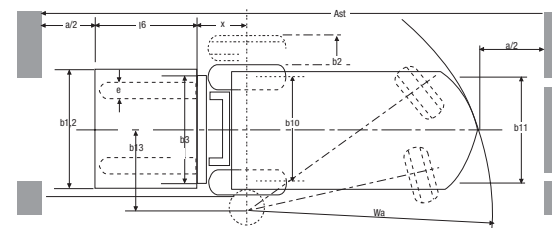
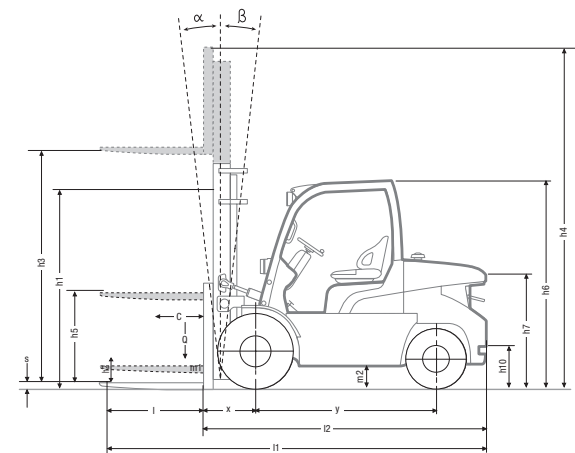
FD / FG45N3

TIPO DE MÁSTIL	FD / FG45N3						FD / FG45N3 NEUMÁTICO		FD / FG45N3 SUPER ELÁSTICO		
	h3 mm	h1 mm	h4 mm		h2 / h5 mm		Ángulo de inclinación av / re	Q @ c=500mm kg	Q @ c=600mm kg	Q @ c=500mm kg	Q @ c=600mm kg
			Con apoyacargas STD	Sin apoyacargas	Con apoyacargas STD	Sin apoyacargas					
SIMPLEX	3050	2170	4130	3930	150	150	6°/12°	4500	4000	4500	4000
	3350	2320	4430	4230	150	150	6°/12°	4500	4000	4500	4000
	3750	2520	4830	4630	150	150	6°/12°	4500	4000	4500	4000
	4050	2700	5130	4930	150	150	6°/12°	4500	4000	4500	4000
	4550	3000	5630	5430	150	150	6°/6°	4500	4000	4500	4000
	5050	3250	6130	5930	150	150	6°/6°	4500	4000	4500	4000
	5550	3500	6630	6430	150	150	6°/6°	4300*	4000*	4400*	4000*
DUPLEX	3050	2170	4130	3950	1090	1270	6°/12°	4500	4000	4500	4000
	3350	2320	4430	4250	1240	1420	6°/12°	4500	4000	4500	4000
	3750	2520	4830	4650	1440	1620	6°/12°	4500	4000	4500	4000
	4110	2700	5190	5010	1620	1800	6°/12°	4500	4000	4500	4000
	3750	1950	4830	4650	870	1050	6°/6°	4500	4000	4500	4000
TRIPLEX	4050	2050	5130	4950	970	1150	6°/6°	4500	4000	4500	4000
	4410	2170	5490	5310	1090	1270	6°/6°	4500	4000	4500	4000
	4750	2285	5830	5650	1200	1390	6°/6°	4500	4000	4500	4000
	5100	2400	6180	6000	1320	1500	6°/6°	4500	4000	4500	4000
	5550	2550	6630	6450	1470	1650	6°/6°	4200*	4000*	4350*	4000*
	6050	2750	7130	6950	1670	1850	6°/6°	4050*	3800*	4200*	3900*
	6550	2950	7630	7450	1870	2050	6°/6°	3000*	3000*	4050*	3800*
	7050	3150	8130	7950	2070	2250	6°/6°	2400*	2400*	3500*	3500*

- h1 Altura con mástil plegado
- h2 Elevación libre estándar
- h3 Elevación de las horquillas
- h4 Altura con mástil desplegado
- h5 Gran elevación libre
- Q Capacidad de elevación, carga nominal
- c Centro de carga (distancia)

- Ast = $Wa + x + l6 + a$
- Ast = Ancho del pasillo
- Wa = Radio de giro
- a = Margen de seguridad = 2 x 100 mm
- l6 = Longitud del palé
- b12 = Ancho del palé (1200 mm)

* Carretilla equipada con ruedas dobles. Consulte con su concesionario para obtener la máxima inclinación trasera permitida para la capacidad especificada.



FD / FG50CN3

TIPO DE MÁSTIL	FD / FG50CN3						FD / FG50CN3 NEUMÁTICO		FD / FG50CN3 SUPER ELÁSTICO		
	h3 mm	h1 mm	h4 mm		h2 / h5 mm		Ángulo de inclinación av / re	Q @ c=500mm kg	Q @ c=600mm kg	Q @ c=500mm kg	Q @ c=600mm kg
			Con apoyacargas STD	Sin apoyacargas	Con apoyacargas STD	Sin apoyacargas					
SIMPLEX	3060	2250	4130	3890	150	150	6°/12°	5000	4500	5000	4500
	3350	2400	4430	4190	150	150	6°/12°	5000	4500	5000	4500
	3750	2600	4830	4590	150	150	6°/12°	5000	4500	5000	4500
	4050	2850	5130	4890	150	150	6°/12°	5000	4500	5000	4500
	4550	3100	5630	5390	150	150	6°/6°	5000	4500	5000	4500
	5050	3350	6130	5890	150	150	6°/6°	5000	4500	5000	4500
	5550	3600	6630	6390	150	150	6°/6°	4750*	4500*	4850*	4500*
DUPLEX	3020	2250	4100	3870	1170	1400	6°/12°	5000	4500	5000	4500
	3330	2400	4410	4180	1320	1550	6°/12°	5000	4500	5000	4500
	4130	2850	5210	4980	1770	2000	6°/12°	5000	4500	5000	4500
	3750	2050	4830	4610	970	1200	6°/6°	5000	4500	5000	4500
	4090	2170	5170	4950	1090	1320	6°/6°	5000	4500	5000	4500
TRIPLEX	4360	2260	5440	5220	1180	1410	6°/6°	5000	4500	5000	4500
	4800	2400	5880	5660	1320	1550	6°/6°	5000	4500	5000	4500
	5100	2500	6180	5960	1420	1650	6°/6°	5000	4500	5000	4500
	5550	2650	6630	6410	1570	1800	6°/6°	4700*	4450*	4850*	4500*
	6050	2850	7130	6910	1770	2000	6°/6°	4200*	4200*	4650*	4350*
	6550	3050	7630	7410	1970	2200	6°/6°	3000*	3000*	4450*	4200*
	7050	3250	8130	7910	2170	2400	6°/6°	2400*	2400*	3500*	3500*

CARACTERÍSTICAS Y CAPACIDAD DEL MÁSTIL

GRENDIA EX

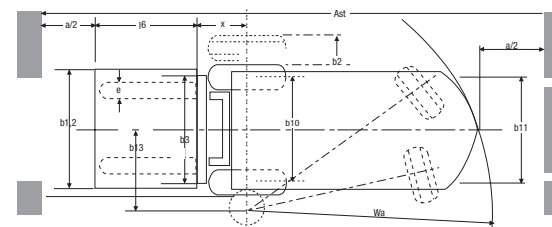
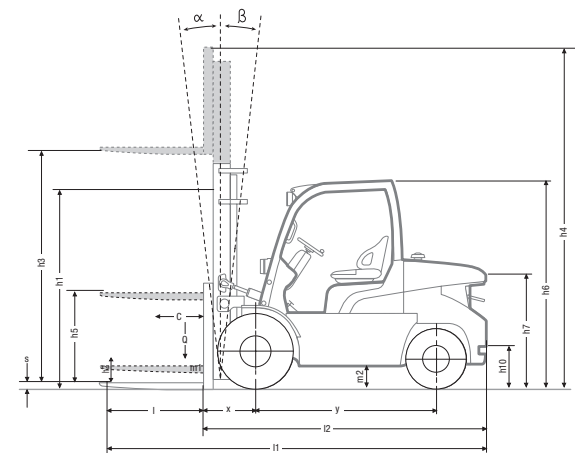
FD / FG50N3

TIPO DE MÁSTIL	FD / FG50N3						Ángulo de inclinación av / re	Q @ c=600mm kg	Q @ c=600mm kg
	h3 mm	h1 mm	h4 mm		h2 / h5 mm				
			Con apoyacargas STD	Sin apoyacargas	Con apoyacargas STD	Sin apoyacargas			
SIMPLEX	3060	2250	4280	4030	160	160	6°/12°	5000	5000
	3360	2400	4580	4330	160	160	6°/12°	5000	5000
	3760	2600	4980	4730	160	160	6°/12°	5000	5000
	4060	2850	5280	5030	160	160	6°/12°	5000	5000
	4560	3100	5780	5530	160	160	6°/6°	5000	5000
	5060	3350	6280	6030	160	160	6°/6°	5000	5000
	5560	3600	6780	6530	160	160	6°/6°	4900*	5000
6060	3850	7280	7030	160	160	6°/6°	4100*	4900	
DUPLEX	3030	2250	4250	4000	1030	1280	6°/12°	5000	5000
	3340	2400	4560	4310	1180	1430	6°/12°	5000	5000
	4140	2850	5360	5110	1630	1880	6°/12°	5000	5000
TRIPLEX	3760	2050	4980	4740	830	1080	6°/6°	5000	5000
	4100	2170	5320	5080	950	1200	6°/6°	5000	5000
	4370	2260	5590	5350	1040	1290	6°/6°	5000	5000
	4810	2400	6030	5790	1180	1430	6°/6°	5000	5000
	5110	2500	6330	6090	1280	1530	6°/6°	5000	5000
	5560	2650	6780	6540	1430	1680	6°/6°	4900*	5000
	6060	2850	7280	7040	1630	1880	6°/6°	4300*	4800

- h1 Altura con mástil replgado
- h2 Elevación libre estándar
- h3 Elevación de las horquillas
- h4 Altura con mástil desplegado
- h5 Gran elevación libre
- Q Capacidad de elevación, carga nominal
- C Centro de carga (distancia)

- Ast = $Wa + x + l6 + a$
- Ast = Ancho del pasillo
- Wa = Radio de giro
- a = Margen de seguridad = 2 x 100 mm
- l6 = Longitud del palé
- b12 = Ancho del palé (1200 mm)

* Carretilla equipada con ruedas dobles.
Consulte con su concesionario para obtener la máxima inclinación trasera permitida para la capacidad especificada.

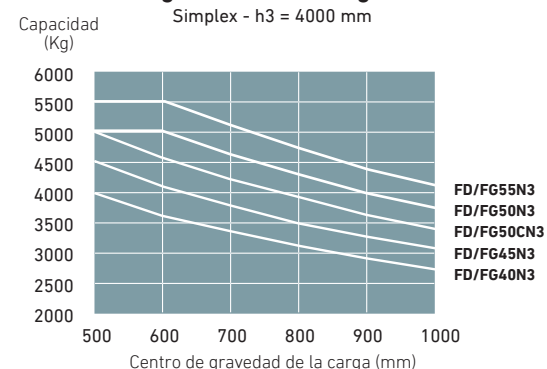


FD / FG55N3

TIPO DE MÁSTIL	FD / FG55N3						Ángulo de inclinación av / re	Q @ c=600mm kg	Q @ c=600mm kg
	h3 mm	h1 mm	h4 mm		h2 / h5 mm				
			Con apoyacargas STD	Sin apoyacargas	Con apoyacargas STD	Sin apoyacargas			
SIMPLEX	3060	2250	4280	4030	160	160	6°/12°	5500	5500
	3360	2400	4580	4330	160	160	6°/12°	5500	5500
	3760	2600	4980	4730	160	160	6°/12°	5500	5500
	4060	2850	5280	5030	160	160	6°/12°	5500	5500
	4560	3100	5780	5530	160	160	6°/6°	5500	5500
	5060	3350	6280	6030	160	160	6°/6°	5500*	5500
	5560	3600	6780	6530	160	160	6°/6°	-	5500
6060	3850	7280	7030	160	160	6°/6°	-	5350*	
DUPLEX	3030	2250	4250	4000	1030	1280	6°/12°	5500	5500
	3340	2400	4560	4310	1180	1430	6°/12°	5500	5500
	4140	2850	5360	5110	1630	1880	6°/12°	5500	5500
TRIPLEX	3760	2050	4980	4740	830	1080	6°/6°	5500	5500
	4100	2170	5320	5080	950	1200	6°/6°	5500	5500
	4370	2260	5590	5350	1040	1290	6°/6°	5500	5500
	4810	2400	6030	5790	1180	1430	6°/6°	5450	5500
	5110	2500	6330	6090	1280	1530	6°/6°	5500*	5500
	5560	2650	6780	6540	1430	1680	6°/6°	-	5500
	6060	2850	7280	7040	1630	1880	6°/6°	-	5300*

FG15-20(C)N Modelos

Capacidades con diferentes centros de gravedad de la carga



EQUIPAMIENTO ESTÁNDAR Y OPCIONES

- = Estándar
- = Opcional

	FD40-45N3	FD50CN3	FD50N3	FD55N3	FG40-45N3	FG50CN3	FG50N3	FG55N3
GENERALIDADES	DIÉSEL				GLP			
Kit antipolvo	●	●	●	●	●	●	●	●
Filtro de línea del convertidor de par	●	●	●	●	●	●	●	●
Soporte GLP eliminado	-	-	-	-	●	●	●	●
Protector inferior del eje trasero	●	●	●	●	●	●	●	●
Kit de funda de cilindro de inclinación	●	●	●	●	●	●	●	●
Cánamos de elevación montados en contrapeso	●	●	●	●	-	-	-	-
Placa protectora (cubierta inferior)	●	●	●	●	●	●	●	●
Filtro antipolvo	●	●	●	●	●	●	●	●
Refrigerador de aceite hidráulico	●	●	●	●	●	●	●	●
SISTEMA HIDRÁULICO								
Válvula de control de 3 vías MC	●	●	●	●	●	●	●	●
Válvula de control de 3 vías FC	●	●	●	●	●	●	●	●
Válvula de control de 4 vías MC	●	●	●	●	●	●	●	●
Válvula de control de 4 vías FC	●	●	●	●	●	●	●	●
MÁSTIL, HORQUILLA Y CARRO								
Mástil suelto	●	●	●	●	●	●	●	●
Cánamo de elevación para mástil	●	●	●	●	●	●	●	●
Mástil sin instalar	●	●	●	●	●	●	●	●
Desplazador lateral 1190 mm	●	●	●	●	●	●	●	●
Desplazador lateral 1500 mm* (*Nota: precisa tablero 1500 mm)	●	●	●	●	●	●	●	●
Desplazador lateral integrado 1190 mm	●	●	●	●	●	●	●	●
Eliminación de horquillas	●	●	●	●	●	●	●	●
ELÉCTRICA								
Asidero de refuerzo con botón de bocina	●	●	●	●	●	●	●	●
Control diésel eléctrico (diésel)	●	●	●	●	-	-	-	-
Sistema de control de velocidad (GLP)	-	-	-	-	●	●	●	●
Kit de indicador	●	●	●	●	●	●	●	●
Juego de luces LED	●	●	●	●	●	●	●	●
Luz LED de trabajo trasera	●	●	●	●	●	●	●	●
Indicador de peso de la carga (para mástiles simplex y triplex)	●	●	●	●	●	●	●	●
Faro giratorio (naranja)	●	●	●	●	●	●	●	●
Luz estroboscópica (naranja)	●	●	●	●	●	●	●	●
Interruptor FNR en reposabrazos ajustable* (*Estándar en modelos FC)	●	●	●	●	●	●	●	●

Contacte con su concesionario para obtener más información sobre equipos estándar y opcionales adicionales.

GRENDIA EX

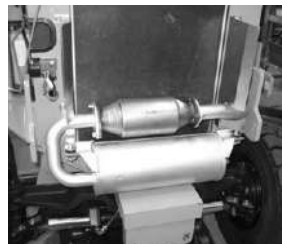
Serie FD/ FG40 - 55(C)N3

CARRETILLAS CONTRAPESADAS DIÉSEL Y GLP

4.0 – 5.5 toneladas



Cómodo botón de freno de mano



Tecnología avanzada de GLP



Funciones hidráulicas de fácil manejo



Controles hidráulicos táctiles (opcionales)

EQUIPAMIENTO ESTÁNDAR Y OPCIONES

- = Estándar
- = Opcional

	FD40-45N3	FD50CN3	FD50N3	FD55N3	FG40-45N3	FG50CN3	FG50N3	FG55N3
GUARDA SUPERIOR Y CABINA								
	DIÉSEL				GLP			
Asiento de vinilo Grammer MSG 65	●	●	●	●	●	●	●	●
Asiento de tela Grammer MSG 65	●	●	●	●	●	●	●	●
Reposabrazos izquierdo (para modelos FC)	●	●	●	●	●	●	●	●
Reposabrazos izquierdo (para modelos MC)	●	●	●	●	●	●	●	●
Reposabrazos derecho (para modelos FC)	●	●	●	●	●	●	●	●
Reposabrazos derecho (para modelos MC)	●	●	●	●	●	●	●	●
Retrovisores (no disponibles con la cabina Deluxe)	●	●	●	●	●	●	●	●
Bandeja (*Solo para modelos MC)	●	●	●	●	●	●	●	●
Cabina Deluxe	●	●	●	●	●	●	●	●
NEUMÁTICOS								
Ruedas neumáticas macizas	●	●	●	●	●	●	●	●
Ruedas neumáticas	●	●	●	●	●	●	●	●
Ruedas neumáticas macizas de doble tracción	●	●	●	●	●	●	●	●
Ruedas neumáticas de doble tracción	●	●	●	●	●	●	●	●
ENTORNO								
Filtro de aire de un solo elemento	-	-	-	-	●	●	●	●
Filtro de aire de doble elemento	●	●	●	●	●	●	●	●
Escape elevado	●	●	●	●	●	●	●	●

Contacte con su concesionario para obtener más información sobre equipos estándar y opcionales adicionales.

GRENDIA^{EX}

Serie FD/ FG40 - 55(C)N3

CARRETILLAS CONTRAPESADAS DIÉSEL Y GLP

4.0 – 5.5 toneladas



Luces de trabajo LED delanteras



Diseño atractivo y robusto



Pedales estilo automóvil



Cabina Deluxe



Ruedas neumáticas

CUANDO LA FIABILIDAD LO ES TODO...



GRENDIA
EL DIAMANTE VERDE

El color verde de nuestras carretillas representa el compromiso de proteger el medio ambiente.

La geometría de nuestro logotipo hace recordar que, como los diamantes, las carretillas elevadoras Mitsubishi son garantía de calidad, fiabilidad y una buena inversión.

Como cualquier producto que ostente el nombre "MITSUBISHI", nuestros equipos para el manejo de materiales se benefician del ingente patrimonio, enormes recursos y tecnología de vanguardia de una de las mayores corporaciones del mundo, Mitsubishi Heavy Industries Group.

Diseñando aeronaves espaciales, jets, plantas nucleares y mucho más, MHI se especializa en aquellas tecnologías donde el rendimiento, la fiabilidad y la superioridad deciden su éxito o su fracaso...

Así que, cuando le prometemos calidad, fiabilidad y buena relación calidad-precio, usted sabe que le garantizamos el poder de alcanzar sus objetivos.

Es por eso que cada modelo de nuestra galardonada y exhaustiva gama de carretillas elevadoras y equipos de almacén está fabricado según exigentes especificaciones que trabajan para usted. Día tras día. Año tras año. Sea cual sea el trabajo. Sean cuales sean las condiciones.

NUNCA TRABAJARÁ SOLO

Como su concesionario oficial local, estamos aquí para ayudar a mantener sus carretillas en marcha, gracias a nuestra amplia experiencia, nuestra excelencia técnica y nuestro compromiso con la atención al cliente.

Somos sus expertos locales, respaldados por canales eficientes enlazados con toda la organización Mitsubishi Forklift Trucks.

Sin importar dónde esté, estamos cerca, y con la capacidad de satisfacer sus necesidades.

Descubra cómo Mitsubishi le ofrece mucho más contactando con su concesionario oficial local o visitando nuestro sitio web, www.mitforklift.com

NOTA: Las especificaciones de rendimiento pueden variar dependiendo de las tolerancias estándar de fabricación, las condiciones del vehículo, tipo de neumáticos, condiciones de la superficie o suelo y/o de las aplicaciones o ambiente donde se opera. Las carretillas que aparecen pueden no ser estándar. Si quiere informarse sobre los requisitos de rendimiento específicos y configuraciones disponibles localmente contacte con su distribuidor de carretillas elevadoras de Mitsubishi. Mitsubishi sigue una política de continua mejora de sus productos. Por esta razón, algunos materiales, opciones y especificaciones podrían cambiar sin previo aviso.

info@mitforklift.com

CSSM2019 (12/21) © 2021 MLE

