

GRENDiA ES

Serie FG15 - 35(C)N / FD20-35N3

CARRETILLAS CONTRAPESADAS DIÉSEL Y GLP

1.5– 3.5 toneladas

**POTENCIE EL RENDIMIENTO...
REDUZCA LOS COSTES DE EXPLOTACIÓN**

GRENDiA ES, desarrollada para que el operario consiga la máxima productividad, a la par que se minimizan los costes de explotación, establece el estándar más alto en carretillas contrapesadas con motor CI.

ESPECIFICACIONES

FG15N	
FG18N	
FG20CN	
FG20N	FD20N3
FG25N	FD25N3
FG30N	FD30N3
FG35N	FD35N3



**CUANDO
LA FIABILIDAD
LO ES TODO...**

GRENDIA ES

Serie FG15 - 35(C)N / FD20-35N3

CARRETILLAS CONTRAPESADAS DIÉSEL Y GLP

1.5 – 3.5 toneladas



Gracias a su considerable ahorro en combustible, sus componentes duraderos y su diseño de bajo mantenimiento, GRENDIA es la solución perfecta para su negocio. Y lo que es más, se ha incorporado de serie un paquete de avanzadas funciones que hacen que su inversión sea todo un acierto.

Las carretillas elevadoras GRENDIA, rápidas, estables y muy potentes, ofrecen la combinación perfecta entre alta eficiencia y bajas emisiones conforme a las normativas europeas Stage V

Mitsubishi Forklift Trucks les ha añadido toda una serie de funciones ergonómicas para maximizar su confort, control y precisión. El resultado es una carretilla elevadora fiable con el máximo rendimiento, cualquiera que sea la aplicación y las condiciones.

CHASIS Y CARROCERÍA

- **Construcción robusta** diseñada y textada rigurosamente para garantizar gran estabilidad, resistencia y máxima protección.
- **Construcción con placa protectora inferior** que protege el compartimento del motor contra la suciedad, el polvo e incluso el agua, lo que proporciona una larga vida útil del motor.
- **Diseño compacto** que permite trabajar en pasillos de dimensiones reducidas. lo que le confiere gran rentabilidad.

MÁSTIL Y HORQUILLAS

- **Mástil de alta resistencia y visión despejada** que proporciona una visibilidad única en el mercado de las puntas de las horquillas y de la carga, agilizando los tiempos de ciclo y reduciendo los posibles daños.



- **Nuevo tablero de alta resistencia** que incluye seis cojinetes, posibilitando una manipulación más rápida de la carga.

MOTOR

- **Avanzada tecnología diésel Common Rail**, filtros de partículas diésel (DPF) y catalizadores de oxidación diésel (DOC) que garantizan un consumo de combustible limpio y eficiente, además de poco ruido.
- **Convertidor catalítico de tres vías** de serie, que reduce significativamente las emisiones de escape a uno de los niveles más bajos del sector. (Solo modelos GLP)
- **Control de velocidad avanzado** disponible de serie en los modelos diésel, que limita la velocidad manteniendo la máxima potencia en rampas.
- **Controlador de gestión del motor** que permite ejecutar simultáneamente varias funciones electrónicas y del motor, obteniendo unas emisiones más bajas y un consumo de combustible líder del sector.

SISTEMA DE DIRECCIÓN

- **Dirección totalmente hidrostática** con gran capacidad de respuesta, precisa y sin necesidad de esfuerzo por parte del operario además de requerir muy poco mantenimiento.
- **El resistente conjunto de eje trasero** con soportes de casquillos metálicos (en lugar de los soportes de goma, más frágiles, utilizados por la competencia) es extremadamente duradero.

FRENOS

- **Frenos de tambor totalmente hidrostáticos** que ofrecen un control excelente con un reducido esfuerzo y un fácil mantenimiento.

SISTEMA HIDRÁULICO

- **Potente sistema hidráulico** que proporciona una gran capacidad residual para manipular con confort las cargas más pesadas.

SISTEMAS ELÉCTRICOS Y DE CONTROL

- **Sistema de presencia integrado (IPS)** que evita todo movimiento de la carretilla y de su mástil si el operario abandona el asiento, además de disponer de una luz de aviso para el cinturón y una alarma para el freno de estacionamiento.
- **Diagnóstico de a bordo y diagnóstico detallado de fallos** mediante la conexión de un ordenador que avisa al operario y a los técnicos de mantenimiento de posibles problemas, agilizando las reparaciones y evitando daños.
- **Luces LED** disponibles de serie que ofrecen la máxima seguridad "para ver y ser visto".



Para obtener más información sobre la GRENDIA ES, visite nuestro sitio web



mft2.eu/grendiaesd-es

GRENDIA ES

Serie FG15 - 35(C)N / FD20-35N3

CARRETILLAS CONTRAPESADAS DIÉSEL Y GLP

1.5 – 3.5 toneladas



HABITÁCULO Y CONTROLES DEL OPERARIO

- **Visibilidad panorámica**, junto con un diseño y disposición ergonómicos de todos los controles, que mejora el confort, reduce la fatiga e incrementa la precisión y la productividad.
- **Asiento Grammer completamente ajustable con suspensión total** y con sujeciones de cadera y cinturón que proporciona comodidad al conductor en las jornadas más largas.
- **Pedales estilo automóvil** con un ángulo óptimo y de fácil manejo que permiten un buen control sin provocar cansancio en las piernas.
- **Columna de dirección ajustable** con función de memoria que garantiza siempre la posición óptima de conducción.



- **Palancas hidráulicas instaladas en el capó** que ofrecen un control sencillo y accesible para las operaciones con mástil.
- **El botón F2 de control con el pulgar** permite duplicar el número de controles sin perder de vista la carga (opcional).
- **Bajo nivel de ruido** para el operario de tan solo 78 dBA y baja vibración del tren de potencia, lo que aumenta el confort y reduce la fatiga.
- **Panel de control claro e informativo** que incluye las principales luces de aviso y una pantalla LCD con indicadores de velocidad y del nivel de hollín, reloj y contador horario doble.
- **Cabina Deluxe** que ofrece una visibilidad excepcional gracias al vidrio laminado y protección total contra las inclemencias meteorológicas.

OTRAS CARACTERÍSTICAS

- **Funciones de acceso rápido** que permiten llegar con rapidez y facilidad a todas las partes para realizar comprobaciones y el mantenimiento.
- **Intervalo prolongado de servicio** y selección de componentes de alta calidad, junto con un diseño de bajo mantenimiento, lo que minimiza los tiempos de inactividad y el coste de propiedad.
- **Arcos de rueda sellados** que, junto con la placa protectora inferior, reducen de manera considerable el polvo emitido durante las operaciones para ofrecer un rendimiento limpio.



EL SISTEMA DE PRESENCIA INTEGRADO (IPS) OFRECE:



- un sistema de interbloqueo hidráulico y de la marcha que evita todo movimiento de la carretilla y su mástil cuando el conductor abandona el asiento
- una luz de aviso del cinturón de seguridad
- una alarma del freno de estacionamiento

Para obtener más información sobre la GRENDIA ES, visite nuestro sitio web



VDI – RENDIMIENTO Y DIMENSIONES

CARACTERÍSTICAS				Mitsubishi Forklift Trucks	Mitsubishi Forklift Trucks	Mitsubishi Forklift Trucks	Mitsubishi Forklift Trucks
1.1	Fabricante (abreviación)			FD20N3	FD25N3	FD30N3	FD35N3
1.2	Designación del modelo del fabricante			Diésel	Diésel	Diésel	Diésel
1.3	Fuente de potencia			Sentado	Sentado	Sentado	Sentado
1.4	Control de dirección			2000	2500	3000	3500
1.5	Capacidad específica de elevación	Q	kg	500	500	500	500
1.6	Centro de carga	c	mm	455	460	495	495
1.8	Distancia de carga, eje hasta cara de horquillas	x	mm	1600	1600	1700	1700
1.9	Longitud del chasis	y	mm				
PESO							
2.1	Peso de la carretilla, sin carga / incluyendo batería		kg	3460	3760	4430	4820
2.2	Peso por eje con carga, delantero / trasero		kg	4670 / 790	5460 / 800	6530 / 900	7240 / 1080
2.3	Peso por eje sin carga, delantero / trasero		kg	1470 / 1990	1460 / 2300	1780 / 2650	1700 / 3120
RUEDAS Y TREN DE POTENCIA							
3.1	Ruedas: V= macizas, L= neumát., SE = Sup.-Elást. - delante/atrás			SE / SE	SE / SE	SE / SE	SE / SE
3.2	Dimensiones del neumático, delantero			7.00 - 12 - 12PR	7.00 - 12 - 12PR	28x9 - 15 - 12PR	250 - 15 - 12PR
3.3	Dimensiones del neumático, trasero			6.00 - 9 - 10PR	6.00 - 9 - 10PR	6.50 - 10 - 10PR	6.50 - 10 - 10PR
3.5	Numero de ruedas, delante/atrás (x = motrices)			2 x / 2	2 x / 2	2 x / 2	2 x / 2
3.6	Distancia entre centros de ruedas, delante	b10	mm	960	960	1060	1060
3.7	Distancia entre centros de ruedas, atrás	b11	mm	980	980	980	980
DIMENSIONES							
4.1	Inclinación del mástil, hacia adelante / hacia atrás			6 / 10	6 / 10	6 / 10	6 / 10
4.2	Altura con mástil replegado	h1	mm	2150	2150	2170	2300
4.3	Elevación libre	h2	mm	140	140	145	145
4.4	Elevación estándar	h3	mm	3300	3300	3270	3300
4.5	Altura total con mástil desplegado	h4	mm	4355	4360	4330	4360
4.7	Altura hasta la parte superior del tejadillo protector	h6	mm	2145	2145	2165	2175
4.8	Altura del asiento	h7	mm	940	940	990	990
4.12	Altura del acople para arrastre	h10	mm	310	310	330	340
4.19	Longitud total	l1	mm	3555	3630	3805	3865
4.20	Distancia hasta las horquillas (incluye el grueso de las horquillas)	l2	mm	2485	2560	2735	2795
4.21	Anchura total	b1/b2	mm	1150 / 1640	1150 / 1640	1275 / 1690	1290 / 1690
4.22	Horquillas (espesor, ancho, largo)	s / e / l	mm	40 x 100 x 1070	40 x 100 x 1070	45 x 125 x 1070	45 x 125 x 1070
4.23	Tablero DIN 15 173 A/B/no			2A	2A	3A	3A
4.24	Ancho del tablero	b3	mm	1000	1000	1000	1000
4.31	Distancia al suelo bajo el mástil, cargado	m1	mm	115	115	135	150
4.32	Distancia al suelo en el centro del chasis, cargado	m2	mm	135	135	165	170
4.33	Ancho del pasillo de trabajo con palets de 1000 x 1200 mm carga atravesada	Ast	mm	3855	3890	4075	4135
4.34a	Ancho del pasillo de trabajo con palets de 800 x 1200 mm carga atravesada	Ast	mm				
4.34b	Ancho del pasillo de trabajo con palets de 800 x 1200 mm carga a lo largo	Ast	mm	3655	3690	3875	3935
4.35	Radio de giro	Wa	mm	2200	2230	2380	2440
4.36	Distancia mínima entre centros de rotación	b13	mm	715	715	780	780
RENDIMIENTOS							
5.1	Velocidades desplazamiento, con/sin carga		km/h	16.5 / 17.5	16.0 / 17.5	16.0/17.0	16.5 / 18.0
5.2	Velocidades elevación, con/sin carga		m/s	0.61 / 0.64	0.61 / 0.64	0.49 / 0.51	0.41 / 0.43
5.3	Velocidades descenso, con/sin carga		m/s	0.50 / 0.50	0.50 / 0.50	0.50 / 0.50	0.50 / 0.50
5.5	Tracción a la barra de tiro, con/sin carga		N	16200 / 15900	16100 / 15800	15800 / 15800	14800 / 15000
5.6	Máxima tracción a la barra de tiro, con /sin carga (5 min en ciclo corto)		N	-/-	-/-	-/-	-/-
5.7	Accesibilidad en pendientes, con/sin carga		%	31 / 52	27 / 47	22 / 39	18 / 33
5.8	Pendiente máxima, con/sin carga		%	- / -	- / -	- / -	- / -
5.9	Tiempo de aceleración en desplazamiento, con/sin carga (0 -10 m)		s	- / -	- / -	- / -	- / -
5.10	Frenos de servicio			Hidráulicos	Hidráulicos	Hidráulicos	Hidráulicos
MOTOR TÉRMICO							
7.1	Fabricante / tipo			D04EG	D04EG	D04EG	D04EG
7.2	Potencia nominal según ISO 1585		kW	36.0	36.0	36.0	36.0
7.3	Número de revoluciones según norma DIN 70 020		rpm	2250	2250	2250	2250
7.4	Número de cilindros / cilindrada		cm³	4 / 3331	4 / 3331	4 / 3331	4 / 3331
7.6a	Par de tracción máximo		Nm	177	177	177	177
7.7a	Par de tracción máximo a velocidad del motor		rpm	1800	1800	1800	1800
ACCESORIOS							
8.1	Tipo de control de velocidad			Powershift 1 / 1	Powershift 1 / 1	Powershift 1 / 1	Powershift 1 / 1
10.1	Presión hidráulica para implementos		bar	180	180	180	180
10.2	Caudal de aceite para implementos		l/min	75	75	73	73
10.7	Nivel sonoro al oído del conductor (EN 12053)		dB(A)	78	78	78	78
10.8	Tipo de acoplamiento para arrastre: Tipo DIN, referencia			Pin	Pin	Pin	Pin

GRENDIA ES

Serie FD20 - 35N3

**CONTRAPESADAS
DIÉSEL**

2.0 – 3.5 toneladas



VDI – RENDIMIENTO Y DIMENSIONES

CARACTERÍSTICAS				Mitsubishi Forklift Trucks	Mitsubishi Forklift Trucks	Mitsubishi Forklift Trucks
1.1	Fabricante (abreviación)			FG15N	FG18N	FG20CN
1.2	Designación del modelo del fabricante			GLP	GLP	GLP
1.3	Fuente de potencia			Sentado	Sentado	Sentado
1.4	Control de dirección			1500	1750	2000
1.5	Capacidad específica de elevación	Q	kg	500	500	500
1.6	Centro de carga	c	mm	400	400	415
1.8	Distancia de carga, eje hasta cara de horquillas	x	mm	1400	1400	1400
1.9	Longitud del chasis	y	mm			
PESO						
2.1	Peso de la carretilla, sin carga / incluyendo batería		kg	2490	2690	3010
2.2	Peso por eje con carga, delantero / trasero		kg	3510 / 460	3870 / 540	4320 / 660
2.3	Peso por eje sin carga, delantero / trasero		kg	1040 / 1430	990 / 1670	1010 / 1970
RUEDAS Y TREN DE POTENCIA						
3.1	Ruedas: V= macizas, L= neumát., SE = Sup.-Elást. - delante/atrás			SE / SE	SE / SE	SE / SE
3.2	Dimensiones del neumático, delantero			6.50 - 10 - 10PR	6.50 - 10 - 10PR	6.50 - 10 / 5.00
3.3	Dimensiones del neumático, trasero			5.00 - 8 - 8PR	5.00 - 8 - 8PR	5.00 - 8 / 3.00
3.5	Numero de ruedas, delante/atrás (x = motrices)			2 x / 2	2 x / 2	2 x / 2
3.6	Distancia entre centros de ruedas, delante	b10	mm	890	890	890
3.7	Distancia entre centros de ruedas, atrás	b11	mm	900	900	900
DIMENSIONES						
4.1	Inclinación del mástil, hacia adelante / hacia atrás			6 / 10	6 / 10	6 / 10
4.2	Altura con mástil replegado	h1	mm	2140	2140	2140
4.3	Elevación libre	h2	mm	115	115	115
4.4	Elevación estándar	h3	mm	3300	3300	3300
4.5	Altura total con mástil desplegado	h4	mm	4355	4355	4355
4.7	Altura hasta la parte superior del tejadillo protector	h6	mm	2140	2140	2140
4.8	Altura del asiento	h7	mm	930	930	930
4.12	Altura del acople para arrastre	h10	mm	290	290	290
4.19	Longitud total	l1	mm	3330	3370	3425
4.20	Distancia hasta las horquillas (incluye el grueso de las horquillas)	l2	mm	2260	2300	2355
4.21	Anchura total	b1/b2	mm	1065 / -	1065 / -	1065 / -
4.22	Horquillas (espesor, ancho, largo)	s / e / l	mm	35 x 100 x 1070	35 x 100 x 1070	35 x 100 x 1070
4.23	Tablero DIN 15 173 A/B/no			2A	2A	2A
4.24	Ancho del tablero	b3	mm	920	920	920
4.31	Distancia al suelo bajo el mástil, cargado	m1	mm	110	110	110
4.32	Distancia al suelo en el centro del chasis, cargado	m2	mm	135	135	135
4.33	Ancho del pasillo de trabajo con palets de 1000 x 1200 mm carga atravesada	Ast	mm	3550	3580	3635
4.34a	Ancho del pasillo de trabajo con palets de 800 x 1200 mm carga atravesada	Ast	mm			
4.34b	Ancho del pasillo de trabajo con palets de 800 x 1200 mm carga a lo largo	Ast	mm	3350	3380	3435
4.35	Radio de giro	Wa	mm	1950	1980	2020
4.36	Distancia mínima entre centros de rotación	b13	mm	555	555	555
RENDIMIENTOS						
5.1	Velocidades desplazamiento, con/sin carga		km/h	19.0 / 19.5	19.0 / 19.5	19.0 / 19.5
5.2	Velocidades elevación, con/sin carga		m/s	0.64 / 0.65	0.64 / 0.65	0.64 / 0.65
5.3	Velocidades descenso, con/sin carga		m/s	0.52 / 0.50	0.52 / 0.50	0.52 / 0.50
5.5	Tracción a la barra de tiro, con/sin carga		N	17400 / 16900	17400 / 16800	17300 / 17100
5.6	Máxima tracción a la barra de tiro, con /sin carga (5 min en ciclo corto)		N	- / -	- / -	- / -
5.7	Accesibilidad en pendientes, con/sin carga		%	49 / 93	43 / 81	37 / 70
5.8	Pendiente máxima, con/sin carga		%	- / -	- / -	- / -
5.9	Tiempo de aceleración en desplazamiento, con/sin carga (0 -10 m)		s	- / -	- / -	- / -
5.10	Frenos de servicio			Hidráulicos	Hidráulicos	Hidráulicos
MOTOR TÉRMICO						
7.1	Fabricante / tipo			GK21E	GK21E	GK21E
7.2	Potencia nominal según ISO 1585		kW	41	41	41
7.3	Número de revoluciones según norma DIN 70 020		rpm	2700	2700	2700
7.4	Número de cilindros / cilindrada		cm³	4 / 2065	4 / 2065	4 / 2065
7.6a	Par de tracción máximo		Nm	151	151	151
7.7a	Par de tracción máximo a velocidad del motor		rpm	1800	1800	1800
ACCESORIOS						
8.1	Tipo de control de velocidad			Powershift 1 / 1	Powershift 1 / 1	Powershift 1 / 1
10.1	Presión hidráulica para implementos		bar	180	180	180
10.2	Caudal de aceite para implementos		l/min	60	60	60
10.7	Nivel sonoro al oído del conductor (EN 12053)		dB(A)	79	79	79
10.8	Tipo de acoplamiento para arrastre: Tipo DIN, referencia			Pin	Pin	Pin

GRENDÍA ES

Serie FG15 - 20CN

CONTRAPESADAS GLP

1.5 – 2.0 toneladas



VDI – RENDIMIENTO Y DIMENSIONES

CARACTERÍSTICAS				Mitsubishi Forklift Trucks	Mitsubishi Forklift Trucks	Mitsubishi Forklift Trucks	Mitsubishi Forklift Trucks
1.1	Fabricante (abreviación)			FG20N	FG25N	FG30N	FG35N
1.2	Designación del modelo del fabricante			GLP	GLP	GLP	GLP
1.3	Fuente de potencia			Sentado	Sentado	Sentado	Sentado
1.4	Control de dirección			2000	2500	3000	3500
1.5	Capacidad específica de elevación	Q	kg	500	500	500	500
1.6	Centro de carga	c	mm	455	460	495	495
1.8	Distancia de carga, eje hasta cara de horquillas	x	mm	1600	1600	1700	1700
1.9	Longitud del chasis	y	mm				
PESO							
2.1	Peso de la carretilla, sin carga / incluyendo batería		kg	3300	3600	4240	4630
2.2	Peso por eje con carga, delantero / trasero		kg	4600 / 670	5390 / 680	6470 / 770	7180 / 950
2.3	Peso por eje sin carga, delantero / trasero		kg	1410 / 1860	1390 / 2180	1710 / 2530	1630 / 3000
RUEDAS Y TREN DE POTENCIA							
3.1	Ruedas: V= macizas, L= neumát., SE = Sup.-Elást. - delante/atrás			SE / SE	SE / SE	SE / SE	SE / SE
3.2	Dimensiones del neumático, delantero			7.00 - 12 - 12PR	7.00 - 12 - 12PR	28x9 - 15 - 12PR	250 - 15 - 12PR
3.3	Dimensiones del neumático, trasero			6.00 - 9 - 10PR	6.00 - 9 - 10PR	6.50 - 10 - 10PR	6.50 - 10 - 10PR
3.5	Numero de ruedas, delante/atrás (x = motrices)			2 x / 2	2 x / 2	2 x / 2	2 x / 2
3.6	Distancia entre centros de ruedas, delante	b10	mm	960	960	1060	1060
3.7	Distancia entre centros de ruedas, atrás	b11	mm	980	980	980	980
DIMENSIONES							
4.1	Inclinación del mástil, hacia adelante / hacia atrás			6 / 10	6 / 10	6 / 10	6 / 10
4.2	Altura con mástil replegado	h1	mm	2150	2150	2170	2300
4.3	Elevación libre	h2	mm	140	140	145	145
4.4	Elevación estándar	h3	mm	3300	3300	3300	3300
4.5	Altura total con mástil desplegado	h4	mm	4355	4355	4355	4355
4.7	Altura hasta la parte superior del tejadillo protector	h6	mm	2145	2145	2165	2175
4.8	Altura del asiento	h7	mm	940	940	990	990
4.12	Altura del acople para arrastre	h10	mm	310	310	330	340
4.19	Longitud total	l1	mm	3555	3630	3805	3865
4.20	Distancia hasta las horquillas (incluye el grueso de las horquillas)	l2	mm	2485	2560	2735	2795
4.21	Anchura total	b1/b2	mm	1150 / 1640	1150 / 1640	1275 / 1690	1290 / 1690
4.22	Horquillas (espesor, ancho, largo)	s / e / l	mm	40 x 100 x 1070	40 x 100 x 1070	45 x 125 x 1070	45 x 125 x 1070
4.23	Tablero DIN 15 173 A/B/no			2A	2A	3A	3A
4.24	Ancho del tablero	b3	mm	1000	1000	1000	1000
4.31	Distancia al suelo bajo el mástil, cargado	m1	mm	115	115	135	150
4.32	Distancia al suelo en el centro del chasis, cargado	m2	mm	135	135	165	170
4.33	Ancho del pasillo de trabajo con palets de 1000 x 1200 mm carga atravesada	Ast	mm	3855	3890	4075	4135
4.34a	Ancho del pasillo de trabajo con palets de 800 x 1200 mm carga atravesada	Ast	mm				
4.34b	Ancho del pasillo de trabajo con palets de 800 x 1200 mm carga a lo largo	Ast	mm	3655	3690	3875	3935
4.35	Radio de giro	Wa	mm	2200	2230	2380	2440
4.36	Distancia mínima entre centros de rotación	b13	mm	715	715	780	780
RENDIMIENTOS							
5.1	Velocidades desplazamiento, con/sin carga		km/h	19.0 / 19.5	19.0 / 19.5	19.0 / 19.5	16.5 / 18.0
5.2	Velocidades elevación, con/sin carga		m/s	0.59 / 0.61	0.59 / 0.61	0.52 / 0.53	0.43 / 0.44
5.3	Velocidades descenso, con/sin carga		m/s	0.50 / 0.50	0.50 / 0.50	0.53 / 0.50	0.42 / 0.40
5.5	Tracción a la barra de tiro, con/sin carga		N	17100 / 16800	17100 / 16700	21800 / 21400	19900 / 19800
5.6	Máxima tracción a la barra de tiro, con /sin carga (5 min en ciclo corto)		N	- / -	- / -	- / -	- / -
5.7	Accesibilidad en pendientes, con/sin carga		%	35 / 60	30 / 53	32 / 60	26 / 48
5.8	Pendiente máxima, con/sin carga		%	- / -	- / -	- / -	- / -
5.9	Tiempo de aceleración en desplazamiento, con/sin carga (0 -10 m)		s	- / -	- / -	- / -	- / -
5.10	Frenos de servicio			Hidráulicos	Hidráulicos	Hidráulicos	Hidráulicos
MOTOR TÉRMICO							
7.1	Fabricante / tipo			GK21E	GK21E	GK25E	GK25E
7.2	Potencia nominal según ISO 1585		kW	41	41	46.9	46.9
7.3	Número de revoluciones según norma DIN 70 020		rpm	2700	2700	2700	2700
7.4	Número de cilindros / cilindrada		cm³	4 / 2065	4 / 2065	4 / 2488	4 / 2488
7.6a	Par de tracción máximo		Nm	151	151	188	188
7.7a	Par de tracción máximo a velocidad del motor		rpm	1800	1800	1600	1600
ACCESORIOS							
8.1	Tipo de control de velocidad			Powershift 1 / 1	Powershift 1 / 1	Powershift 1 / 1	Powershift 1 / 1
10.1	Presión hidráulica para implementos		bar	180	180	180	180
10.2	Caudal de aceite para implementos		l/min	73	73	73	73
10.7	Nivel sonoro al oído del conductor (EN 12053)		dB(A)	79	79	79	79
10.8	Tipo de acoplamiento para arrastre: Tipo DIN, referencia			Pin	Pin	Pin	Pin

GRENDIA ES

Serie FG20 - 35N

**CONTRAPESADAS
GLP**

2.0 – 3.5 toneladas



CARACTERÍSTICAS Y CAPACIDAD DEL MÁSTIL

GRENDIA ES

FG15-20(C)N

TIPO DE MÁSTIL	FG15N-18N - 20CN			FG15N		FG18N		FG20CN	
	h3 mm	h1 mm	h4 mm	h2 / h5 mm	Q@ c=500mm kg	h2 / h5 mm	Q@ c=500mm kg	h2 / h5 mm	Q@ c=500mm kg
SIMPLEX	3000	1990	4055	80 - 1500	80 - 1500	80 - 1750	80 - 2000	80 - 2000	80 - 2000
	3300	2140	4355	80 - 1500	80 - 1500	80 - 1750	80 - 2000	80 - 2000	80 - 2000
	3500	2240	4555	80 - 1500	80 - 1500	80 - 1750	80 - 2000	80 - 2000	80 - 2000
	3700	2340	4755	80 - 1500	80 - 1500	80 - 1750	80 - 2000	80 - 2000	80 - 2000
	4000	2540	5055	80 - 1500	80 - 1500	80 - 1750	80 - 1950	80 - 1950	80 - 1950
	4500	2790	5555	80 - 1425	80 - 1425	80 - 1700	80 - 1400	80 - 1400	80 - 1400
	5000	3050	6055	80 - 1375	80 - 1375	80 - 1600*	-	-	-
	5500	3300	6555	80 - 1250*	80 - 1250*	80 - 1525*	-	-	-
6000	3550	7055	80 - 1200*	80 - 1200*	80 - 1325*	-	-	-	
DUPLEX	3000	1995	4055	- 940 1500	- 940 1500	- 940 1750	- 940 2000	- 940 2000	- 940 2000
	3290	2140	4350	- 1085 1500	- 1085 1500	- 1085 1750	- 1085 2000	- 1085 2000	- 1085 2000
	3510	2260	4570	- 1205 1500	- 1205 1500	- 1205 1750	- 1205 2000	- 1205 2000	- 1205 2000
	4030	2585	5085	- 1530 1500	- 1530 1500	- 1530 1750	- 1530 2000	- 1530 2000	- 1530 2000
TRIPLEX	3700	1790	4755	- 735 1500	- 735 1500	- 735 1750	- 735 2000	- 735 2000	- 735 2000
	4000	1890	5055	- 835 1475	- 835 1475	- 835 1750	- 835 2000	- 835 2000	- 835 2000
	4300	1990	5355	- 935 1425	- 935 1425	- 935 1700	- 935 1950	- 935 1950	- 935 1950
	4700	2140	5755	- 1085 1375	- 1085 1375	- 1085 1625*	- 1085 1900	- 1085 1900	- 1085 1900
	5000	2240	6055	- 1185 1325	- 1185 1325	- 1185 1575*	- 1185 1325	- 1185 1325	- 1185 1325
	5500	2430	6555	- 1375 1250*	- 1375 1250*	- 1375 1500*	-	-	-
	6000	2610	7055	- 1555 1175*	- 1555 1175*	- 1555 1325*	-	-	-
	6500	2850	7555	- 1759 950	- 1759 950	- 1759 950*	-	-	-
7000	3050	8055	- 1995 650*	- 1995 650*	- 1995 650*	-	-	-	

Nota: todos los modelos con ruedas SE

Nota * con ruedas delanteras de doble disco

Consulte los gráficos del mástil con respecto a las limitaciones del ángulo de inclinación aplicables.

FD/FG20-25N(3)

TIPO DE MÁSTIL	FG20 - 25N FD20 - 25N3			FG20N FD20N3		FG25N FD25N3	
	h3 mm	h1 mm	h4 mm	h2 / h5 mm	Q@ c=500mm kg	h2 / h5 mm	Q@ c=500mm kg
SIMPLEX	3000	1995	4055	100 - 2000	100 - 2000	100 - 2500	100 - 2500
	3300	2145	4345	100 - 2000	100 - 2000	100 - 2500	100 - 2500
	3500	2245	4555	100 - 2000	100 - 2000	100 - 2500	100 - 2500
	3700	2345	4755	100 - 2000	100 - 2000	100 - 2500	100 - 2500
	4000	2545	5055	100 - 2000	100 - 2000	100 - 2500	100 - 2500
	4500	2795	5555	100 - 2000	100 - 2000	100 - 2500	100 - 2500
	5000	3065	6055	100 - 1950	100 - 1950	100 - 2400	100 - 2400
	5500	3315	6555	100 - 1850*	100 - 1850*	100 - 2250*	100 - 2250*
6000	3565	7055	100 - 1800*	100 - 1800*	100 - 2150*	100 - 2150*	
DUPLEX	3000	1995	4055	- 935 2000	- 935 2000	- 940 2500	- 940 2500
	3300	2145	4350	- 1085 2000	- 1085 2000	- 1090 2500	- 1090 2500
	3530	2265	4585	- 1205 2000	- 1205 2000	- 1210 2500	- 1210 2500
	4020	2590	5075	- 1530 2000	- 1530 2000	- 1535 2500	- 1535 2500
TRIPLEX	3700	1795	4755	- 735 2000	735 - 2500	735 - 2500	735 - 2500
	4000	1895	5055	- 835 2000	835 - 2500	835 - 2500	835 - 2500
	4300	1995	5355	- 935 2000	935 - 2500	935 - 2500	935 - 2500
	4700	2145	5755	- 1085 1950	1085 - 2400	1085 - 2400	1085 - 2400
	5000	2245	6055	- 1185 1900	1185 - 2350	1185 - 2350	1185 - 2350
	5500	2415	6555	- 1355 1800	1355 - 2200*	1355 - 2200*	1355 - 2200*
	6000	2585	7055	- 1525 1750*	1525 - 2100*	1525 - 2100*	1525 - 2100*
	6500	2795	7555	- 1735 1650*	1735 - 1750*	1735 - 1750*	1735 - 1750*
7000	3065	8055	- 2005 1250*	2005 - 1250*	2005 - 1250*	2005 - 1250*	

Todas las dimensiones incluyen el respaldo de carga.

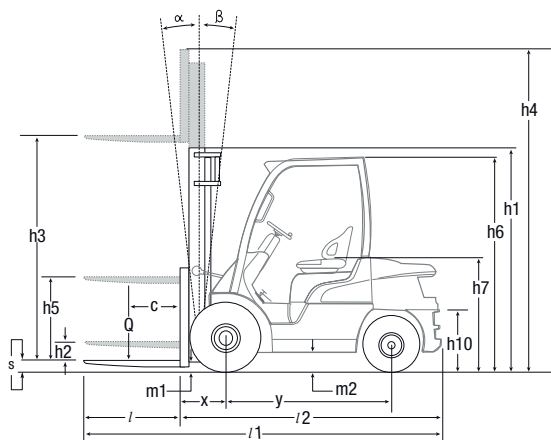
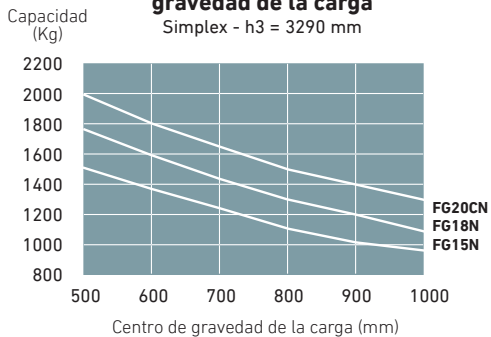
Si el respaldo de carga no se utiliza, h5 se incrementará 390 mm (20N-25N(3)), 350 mm (30N(3)), 240 mm (35N(3)), y h4 disminuirá 390 mm (20N-25N(3)), 350 mm (30N(3)), 240 mm (35N(3)).

Las capacidades se han calculado con ruedas superelásticas (SE).

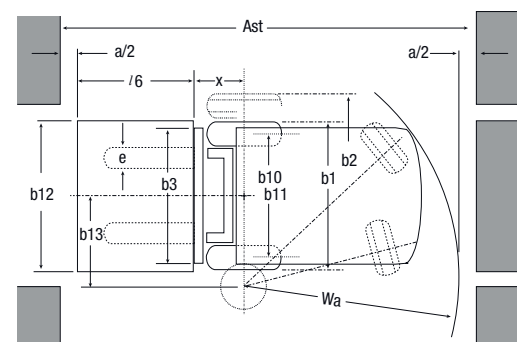
FD/FG30-35N(3)

TIPO DE MÁSTIL	FG30N FD30N3				FG35N FD35N3					
	h3 mm	h1 mm	h4 mm	h2 / h5 mm	Q@ c=500mm kg	h3 mm	h1 mm	h4 mm	h2 / h5 mm	Q@ c=500mm kg
SIMPLEX	3000	2015	4055	95 - 3000	95 - 3000	3000	2130	4055	95 - 3500	95 - 3500
	3300	2165	4355	95 - 3000	95 - 3000	3300	2280	4355	95 - 3500	95 - 3500
	3500	2265	4555	95 - 3000	95 - 3000	3500	2380	4555	95 - 3500	95 - 3500
	3700	2365	4755	95 - 3000	95 - 3000	3700	2480	4755	95 - 3500	95 - 3500
	4000	2565	5055	95 - 3000	95 - 3000	4000	2680	5055	95 - 3500	95 - 3500
	4500	2815	5555	95 - 2900	95 - 2900	4500	2930	5555	95 - 3500	95 - 3500
	5000	3115	6055	95 - 2900	95 - 2900	5000	3230	6055	95 - 3500	95 - 3500
	5500	3365	6555	95 - 2800	95 - 2800	5500	3480	6555	95 - 3350	95 - 3350
6000	3615	7055	95 - 2700	95 - 2700	6000	3730	7055	95 - 3250	95 - 3250	
DUPLEX	3000	2045	4055	- 940 3000	- 940 3000	3010	2180	4065	- 1125 3500	- 1125 3500
	3250	2165	4305	- 1090 3000	- 1090 3000	3300	2300	4355	- 1245 3500	- 1245 3500
	3490	2285	4545	- 1210 3000	- 1210 3000	3500	2445	4555	- 1390 3500	- 1390 3500
	4010	2610	5065	- 1535 3000	- 1535 3000	4000	2765	5055	- 1710 3500	- 1710 3500
TRIPLEX	3700	1815	4755	- 760 3000	- 760 3000	3700	1930	4755	- 875 3500	- 875 3500
	4000	1915	5055	- 860 3000	- 860 3000	4000	2030	5055	- 975 3500	- 975 3500
	4300	2015	5355	- 960 3000	- 960 3000	4300	2130	5355	- 1075 3500	- 1075 3500
	4700	2165	5755	- 1110 3000	- 1110 3000	4700	2280	5755	- 1225 3500	- 1225 3500
	5000	2265	6055	- 1210 2900	- 1210 2900	5000	2380	6055	- 1325 3450	- 1325 3450
	5500	2435	6555	- 1380 2800	- 1380 2800	5500	2550	6555	- 1495 3300	- 1495 3300
	6000	2605	7055	- 1550 2700	- 1550 2700	6000	2720	7055	- 1665 3200	- 1665 3200
	6500	2815	7555	- 1760 2350	- 1760 2350	6500	2930	7555	- 1875 2350	- 1875 2350
7000	3115	8055	- 2060 1600	- 2060 1600	7000	3230	8055	- 2175 1600	- 2175 1600	

FG15-20(C)N Modelos
Capacidades con diferentes centros de gravedad de la carga
Simplex - h3 = 3290 mm

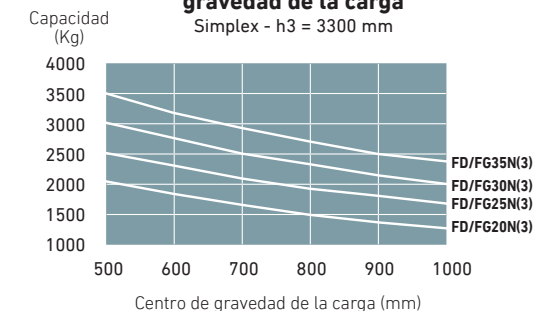


- h1 Altura con mástil plegado
- h2 Elevación libre estándar
- h3 Elevación de las horquillas
- h4 Altura con mástil desplegado
- h5 Gran elevación libre
- Q Capacidad de elevación, carga nominal
- c Centro de carga (distancia)



- Ast = $Wa + x + l6 + a$
- Ast = Ancho del pasillo
- Wa = Radio de giro
- a = Margen de seguridad = 2 x 100 mm
- l6 = Longitud del palé
- b12 = Ancho del palé (1200 mm)

FG15-20(C)N Modelos
Capacidades con diferentes centros de gravedad de la carga
Simplex - h3 = 3300 mm



EQUIPAMIENTO ESTÁNDAR Y OPCIONES

- = Estándar
- = Opcional

	FD20-25N3	FD30-35N3	FG15-18N	FG20CN	FG20-25N	FG30-35N
GENERALIDADES	DIÉSEL		GLP			
Kit antipolvo	●	●	●	●	●	●
Filtro de línea del convertidor de par	●	●	●	●	●	●
Tren de potencia, cubierta de junta cardán	●	●	●	●	●	●
Soporte GLP eliminado	-	-	●	●	●	●
Soporte móvil GLP, sin depósito	-	-	●	●	●	●
Kit de funda de cilindro de inclinación	-	-	●	●	●	●
Placa protectora (cubierta inferior)	●	●	●	●	●	●
Batería de gran capacidad	-	-	●	●	●	●
Extintor de incendios	●	●	●	●	●	●
SISTEMA HIDRÁULICO						
Válvula de control de 3 vías MC	●	●	●	●	●	●
Válvula de control de 3 vías FC	●	●	●	●	●	●
Válvula de control de 4 vías MC	●	●	●	●	●	●
Válvula de control de 4 vías FC	●	●	●	●	●	●
Control horizontal de inclinación (*solo con control táctil)	●	●	●	●	●	●
Botón F2 de acción doble para liberar la pinza (*no puede combinarse con el control horizontal de inclinación)	●	●	●	●	●	●
MÁSTIL, HORQUILLA Y CARRO						
Mástil suelto	●	●	●	●	●	●
Rodillo lateral para cargas pesadas (*No puede combinarse con desplazador lateral integrado)	●	●	●	●	●	●
Desplazador lateral 920 mm	-	-	●	●	-	-
Desplazador lateral 1000 mm	●	●	-	-	●	●
Desplazador lateral integrado 920 mm	-	-	●	●	-	-
Desplazador lateral integrado 1000 mm	●	●	-	-	●	●
Eliminación de horquillas	●	●	●	●	●	●
ELÉCTRICA						
Asidero de refuerzo con botón de bocina	●	●	●	●	●	●
Control diésel eléctrico (diésel)	●	●	●	●	●	●
Sistema de control de velocidad (GLP)	-	-	●	●	●	●
Kit de indicador	●	●	●	●	●	●
Juego de luces LED	●	●	●	●	●	●
Luz LED de trabajo trasera	●	●	●	●	●	●
Indicador de peso de la carga (para mástiles simplex y triplex)	●	●	●	●	●	●
Luz estroboscópica (naranja)	●	●	●	●	●	●
Interruptor FNR en reposabrazos ajustable (*Estándar en modelos FC)	●	●	●	●	●	●
Luz trasera de advertencia azul	●	●	●	●	●	●

GRENDIA ES

Serie FG15-35(C)N
/ FD20 - 35N3

**CARRETILLAS
CONTRAPESADAS
DIÉSEL Y GLP**

1.5 – 3.5 toneladas

Contacte con su concesionario para obtener más información sobre equipos estándar y opcionales adicionales.



Pantalla LCD informativa.



Mástil de visión clara



Fácil acceso para mantenimiento.



Luz LED de trabajo trasera.

EQUIPAMIENTO ESTÁNDAR Y OPCIONES

- = Estándar
- = Opcional

	FD20-25N3	FD30-35N3	FG15-18N	FG20CN	FG20-25N	FG30-35N
GUARDA SUPERIOR Y CABINA		DIÉSEL		GLP		
Asiento de vinilo Grammer MSG 65	●	●	●	●	●	●
Asiento de tela Grammer MSG 65	●	●	●	●	●	●
Grammer MSG65 calefactable	●	●	●	●	●	●
Retrovisores (no disponibles con la cabina Deluxe)	●	●	●	●	●	●
Columna de dirección abatible con memoria de posiciones.	●	●	●	●	●	●
Bandeja (*no disponible para modelos con control táctil)	●	●	●	●	●	●
Cabina Deluxe	●	●	-	-	●	●
Cabina panelada con luna delantera y limpiaparabrisas + techo	●	●	-	-	●	●
Cabina panelada con luna trasera	●	●	-	-	●	●
Cabina panelada con puertas de PVC, izquierda y derecha	●	●	-	-	●	●
Cabina panelada con puertas de acero	●	●	-	-	●	●
NEUMÁTICOS						
Ruedas neumáticas macizas	●	●	●	●	●	●
Ruedas neumáticas	●	●	●	-	●	●
Ruedas neumáticas macizas de doble tracción	●	●	-	-	●	●
Ruedas neumáticas de doble tracción	●	●	●	-	●	●
Ruedas macizas antimarca	●	●	●	●	●	●
ENTORNO						
Filtro de aire de un solo elemento	●	●	-	-	-	-
Filtro de aire de doble elemento	●	●	●	●	●	●
Escape elevado	●	●	●	●	●	●

Contacte con su concesionario para obtener más información sobre equipos estándar y opcionales adicionales.

GRENDIA ES

Serie FG15-35(C)N
/ FD20 - 35N3

**CARRETILLAS
CONTRAPESADAS
DIÉSEL Y GLP**

1.5 – 3.5 toneladas



Palanca de control de dirección en el volante (opcional)



Ruedas neumáticas macizas de doble tracción



Controles hidráulicos táctiles (opcionales)



Palancas MC



Cabina Deluxe

CUANDO LA FIABILIDAD LO ES TODO...



GRENDA
EL DIAMANTE VERDE

El color verde de nuestras carretillas representa el compromiso de proteger el medio ambiente.

La geometría de nuestro logotipo hace recordar que, como los diamantes, las carretillas elevadoras Mitsubishi son garantía de calidad, fiabilidad y una buena inversión.

Como cualquier producto que ostente el nombre "MITSUBISHI", nuestros equipos para el manejo de materiales se benefician del ingente patrimonio, enormes recursos y tecnología de vanguardia de una de las mayores corporaciones del mundo, Mitsubishi Heavy Industries Group.

Diseñando aeronaves espaciales, jets, plantas nucleares y mucho más, MHI se especializa en aquellas tecnologías donde el rendimiento, la fiabilidad y la superioridad deciden su éxito o su fracaso...

Así que, cuando le prometemos calidad, fiabilidad y buena relación calidad-precio, usted sabe que le garantizamos el poder de alcanzar sus objetivos.

Es por eso que cada modelo de nuestra galardonada y exhaustiva gama de carretillas elevadoras y equipos de almacén está fabricado según exigentes especificaciones que trabajan para usted. Día tras día. Año tras año. Sea cual sea el trabajo. Sean cuales sean las condiciones.

NUNCA TRABAJARÁ SOLO

Como su concesionario oficial local, estamos aquí para ayudar a mantener sus carretillas en marcha, gracias a nuestra amplia experiencia, nuestra excelencia técnica y nuestro compromiso con la atención al cliente.

Somos sus expertos locales, respaldados por canales eficientes enlazados con toda la organización Mitsubishi Forklift Trucks.

Sin importar dónde esté, estamos cerca, y con la capacidad de satisfacer sus necesidades.

Descubra cómo Mitsubishi le ofrece mucho más contactando con su concesionario oficial local o visitando nuestro sitio web, www.mitforklift.com

NOTA: Las especificaciones de rendimiento pueden variar dependiendo de las tolerancias estándar de fabricación, las condiciones del vehículo, tipo de neumáticos, condiciones de la superficie o suelo y/o de las aplicaciones o ambiente donde se opera. Las carretillas que aparecen pueden no ser estándar. Si quiere informarse sobre los requisitos de rendimiento específicos y configuraciones disponibles localmente contacte con su distribuidor de carretillas elevadoras de Mitsubishi. Mitsubishi sigue una política de continua mejora de sus productos. Por esta razón, algunos materiales, opciones y especificaciones podrían cambiar sin previo aviso.

info@mitforklift.com

CSM2290 (12/22) © 2022 MLE



Mitsubishi Logisnext Europe B.V.
Hefbrugweg 77, 1332 AM Almere
The Netherlands
Tel: +31 (0)36 5494 411



mft2.eu/et



mft2.eu/apps-es



mft2.eu/youtube



mft2.eu/facebook-es

 **MITSUBISHI**
FORKLIFT TRUCKS