



HC-FORK LIFT TRUCKS,S.L

Ubicación del importador: C/F, nº 50. Pol. Ind. Malpica II
50.016 Zaragoza

Teléfono: 93 699 30 38

Fabricante: 666 Xiangfu Road,
Hangzhou, Zhejiang, China (311305)

info@hcforklift.es
www.hcforklift.es



Síguenos en
Facebook



Síguenos en
YouTube



Síguenos en
WeChat



ISO14001:2015



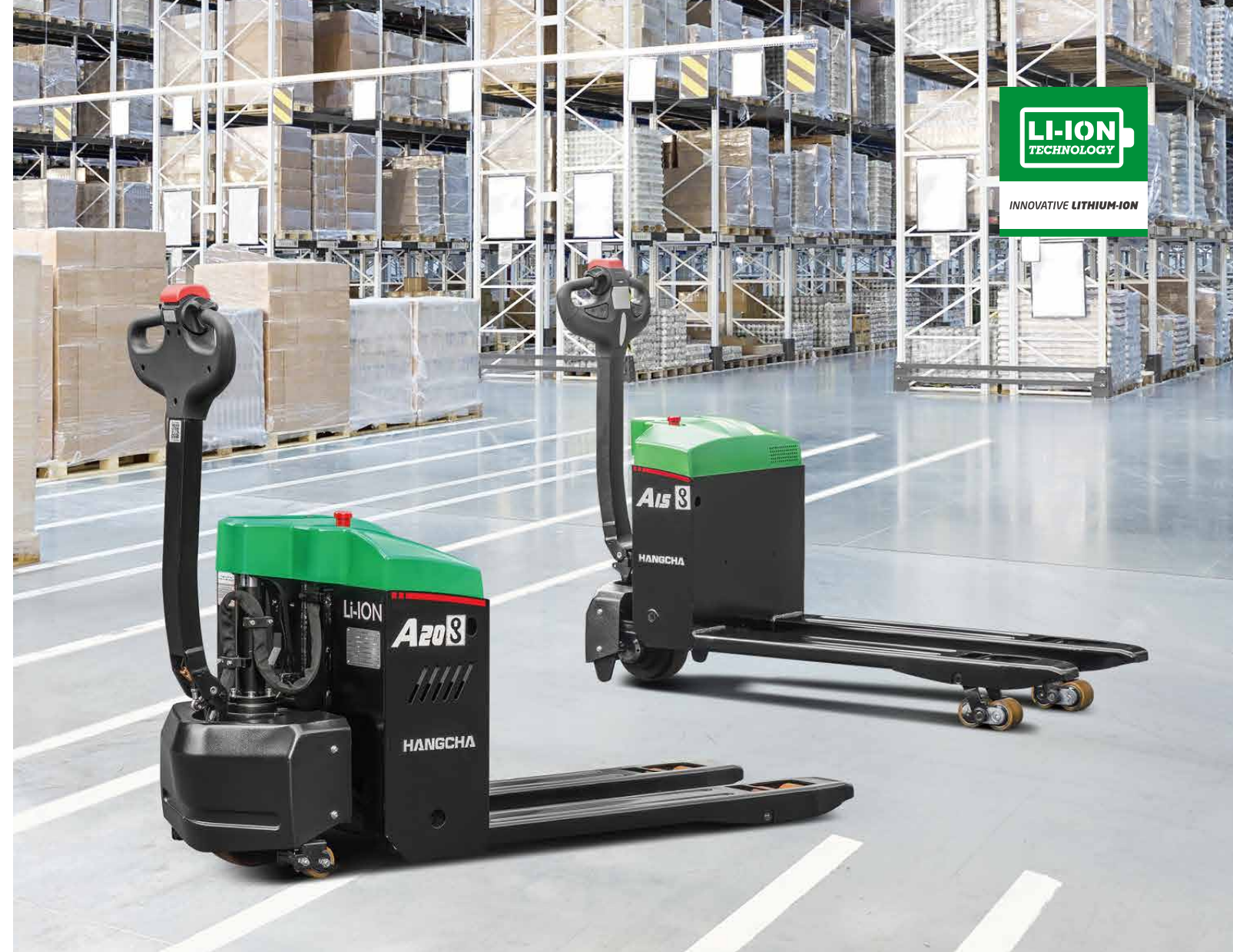
ISO9001:2015



Los carros elevadores
HANGCHA cumplen
los requisitos de seguridad
europeos.

2019 VERSION 1ICOPYRIGHT 201905

HANGCHA GROUP CO., LTD. se reserva el derecho de realizar cambios sin previo aviso en relación con los colores, el equipo o las especificaciones detalladas en este folleto, o de suspender los modelos individuales. Los colores de los carros elevadores entregados pueden diferir ligeramente de los de los folletos.



Transpaleta gama mini de la serie A de iones de litio

con capacidades de 1500 y 2000 kg

El mundo de Hangcha



Transpaleta gama mini de la serie A de iones de litio

Las minitranspaletas de iones de litio de 1,5 y 2 t de la serie A son una nueva generación de productos desarrollada por Hangcha para aplicaciones logísticas y de almacén. Cuentan con las siguientes características: carga rápida, rendimiento avanzado, funcionamiento cómodo, seguridad, confiabilidad y bajo costo de mantenimiento con la tecnología de iones de litio.

Las transpaletas eléctricas son una herramienta ideal para cargar, descargar y manipular mercancías organizadas en palés en almacenes, supermercados, talleres y hogares.

Sencillez, Eficiencia y ahorro

Apariencia

- / Las minitranspaletas de iones de litio de 1,5 t y 2 t de la serie A se completan con un diseño de apariencia industrial especializado. Las transpaletas tienen líneas suaves, una enorme sensación de movimiento, un perfil compacto y se ha dado mucha importancia a la ergonomía, por lo que están en consonancia con la actual tendencia de diseño avanzado.
- / Se fabrican con un numerosas tecnologías de moldeado por inyección y troquelado de placas de acero, que ofrecen solidez, durabilidad y alta calidad, de conformidad con los requisitos ambientales.



Alto rendimiento

- / Gracias a su gran potencia, pueden satisfacer la demanda de control de la mayoría de los clientes, con una autonomía de batería de 6 horas.
- / Con motor de desplazamiento de imán permanente, proporcionan un excelente rendimiento y una baja emisión de calor.
- / El sistema de control de imán permanente CURTIS más novedoso ofrece un rendimiento de control excelente, estable y muy eficiente.
- / El freno regenerativo de la transpaleta evita que se deslice en una pendiente.
- / Sus controladores, baterías hidráulicas, interruptores, conectores de enchufe y otras partes importantes son marcas nacionales y extranjeras reconocidas.
- / La batería se puede cargar completamente en 2 horas gracias a la tecnología de carga rápida y la vida útil de las celdas de la batería es de hasta 1200 ciclos.
- / Celdas de batería de alta calidad y alta tasa, con tecnología de combinación en paralelo y tándem de entramado, que ofrecen un rendimiento excelente.

Comodidad

- / La estructura de la transpaleta de diseño optimizado garantiza una excelente vista de funcionamiento de dicha transpaleta.
- / Con tamaños pequeños, la operación resulta fácil, flexible y sumamente cómoda, y la función de gestión del timón vertical permite trabajar dentro de un espacio muy reducido, como puede ser un contenedor.
- / La altura estándar de la horquilla es de 80 mm y se agrega un dispositivo de guía para facilitar el acceso y la salida de los palés (incluidos los palés con plataforma cerrada).
- / La batería se puede sacar desde el lateral de la transpaleta, tiene un volumen pequeño y un peso ligero, y se puede reemplazar fácil y rápidamente.
- / La carga se puede completar sin sacar la batería del carro elevador.

Fiabilidad

- / Se aplica el diseño de soporte de tres puntos y se proporciona el sistema de soporte lateral para garantizar la seguridad y la estabilidad.
- / Diseño optimizado y barra de elevación estable y confiable que soporta una fuerza pequeña.
- / Todos los conectores de enchufe son impermeables y todos los hilos y cables tienen una protección de alta calidad, lo que aumenta considerablemente la fiabilidad del sistema eléctrico.
- / La unidad de potencia hidráulica de alta gama cuenta con las siguientes características: bajo nivel de ruido, pequeña vibración y una elevación y descenso estables y confiables.
- / La horquilla moldeada con troquelado tiene mayor fortaleza y resistencia a impactos, con una eficiencia de trabajo aún mayor al trabajar conjuntamente con la función de guía de la punta de la horquilla.
- / El interruptor de enclavamiento es un interruptor de proximidad sin contacto, con una eficacia extremadamente alta.
- / La cubierta de hierro de la rueda de una sola pieza ofrece una buena protección al cuerpo del carro elevador contra impactos externos.
- / El sistema de protección de seguridad integrado de la batería puede supervisar el voltaje, la temperatura y la corriente de la batería en tiempo real y garantizar que esta funciona de manera segura.
- / La batería se coloca dentro del chasis, lo que puede evitar que se dañe a causa de los impactos.



Batería fácilmente reemplazable



La función de gestión del timón vertical permite trabajar dentro de un espacio muy reducido, como puede ser un contenedor.



El timón modular es simple pero confiable y bonito, todas las piezas que contiene se pueden reemplazar por separado y todas las operaciones se pueden hacer fácilmente con una sola mano.



El cuerpo tiene líneas suaves, una enorme sensación de movimiento y un perfil compacto, en consonancia con la actual tendencia de diseño del aspecto.



El cargador tiene un cuerpo compacto y es fácil de transportar.



100%

Carga de 2 horas



Tiempo de funcionamiento de 6 horas

Seguridad

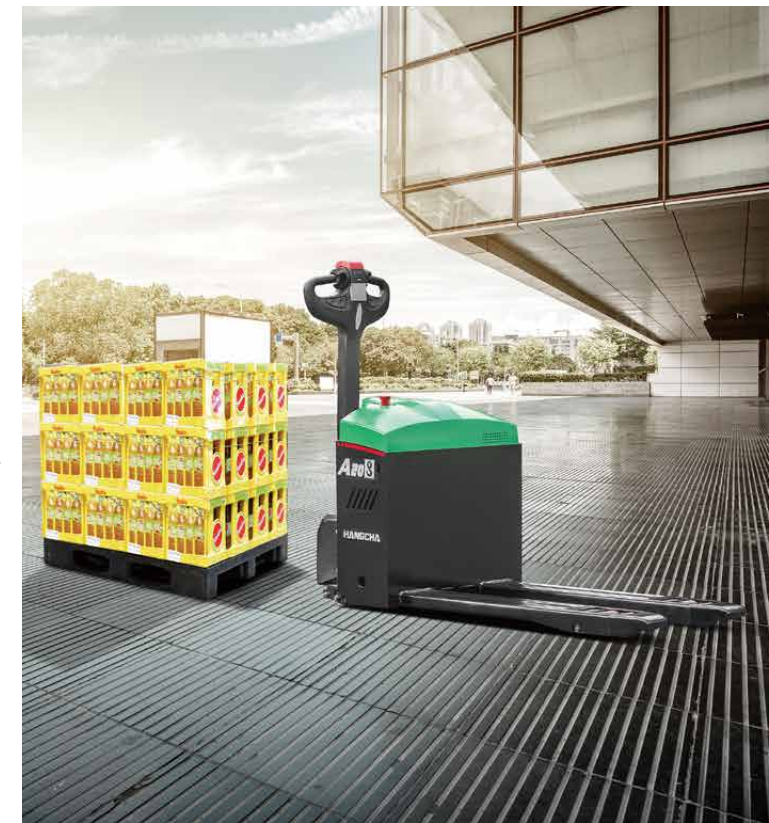
- / Frenos de liberación, dispositivo anti atrapamiento y frenos de emergencia que pueden garantizar la seguridad en el desplazamiento.
- / La función antideslizante en pendiente puede garantizar la seguridad en las operaciones.
- / El botón de marcha atrás de emergencia situado en la parte superior del timón puede evitar de manera eficaz que el conductor se lesione en caso de emergencia durante la conducción hacia atrás de la transpaleta.
- / La doble protección con límite de elevación electrónico y límite de control inteligente de la configuración estándar evita el impacto cuando la horquilla se levanta hasta el extremo superior del mástil, ofrece protección efectiva al motor en funcionamiento y garantiza la seguridad de las mercancías.
- / La transpaleta entra en modo de suspensión automáticamente después de 30 minutos de espera, lo que es seguro y ahorra energía.

Mantenimiento

- / El indicador de batería notificará al usuario que cargue la batería a tiempo.
- / La cubierta del motor se puede abrir completamente y todos los componentes y piezas se distinguen claramente a simple vista, lo que es muy práctico para el mantenimiento de toda la máquina.
- / Todos los ejes giratorios cuentan con un manguito de lubricación y un recipiente de aceite, que es muy práctico para el mantenimiento y tiene una vida útil prolongada.

Especificación estándar

- / Motor de impulsión sin escobillas de imán permanente (2,0 t)
- / Motor de impulsión de imán permanente (1,5 t)
- / Interruptor de corte de alimentación de emergencia
- / Indicador de carga de la batería
- / Ruedas de PU
- / Horquilla con una longitud de 1150 mm
- / Distancia exterior de las horquillas de 560 mm
- / Límite de elevación electrónico
- / Interruptor de enclavamiento sin contacto
- / Timón modular
- / Bocina eléctrica
- / Batería de iones de litio de alto rendimiento
- / Gestión de la velocidad de arrastre mediante el timón vertical
- / Horquilla guía para palés de plataforma cerrada
- / Ruedas estabilizadoras
- / Rodillo doble
- / Carga rápida
- / Función de suspensión automática



Opciones

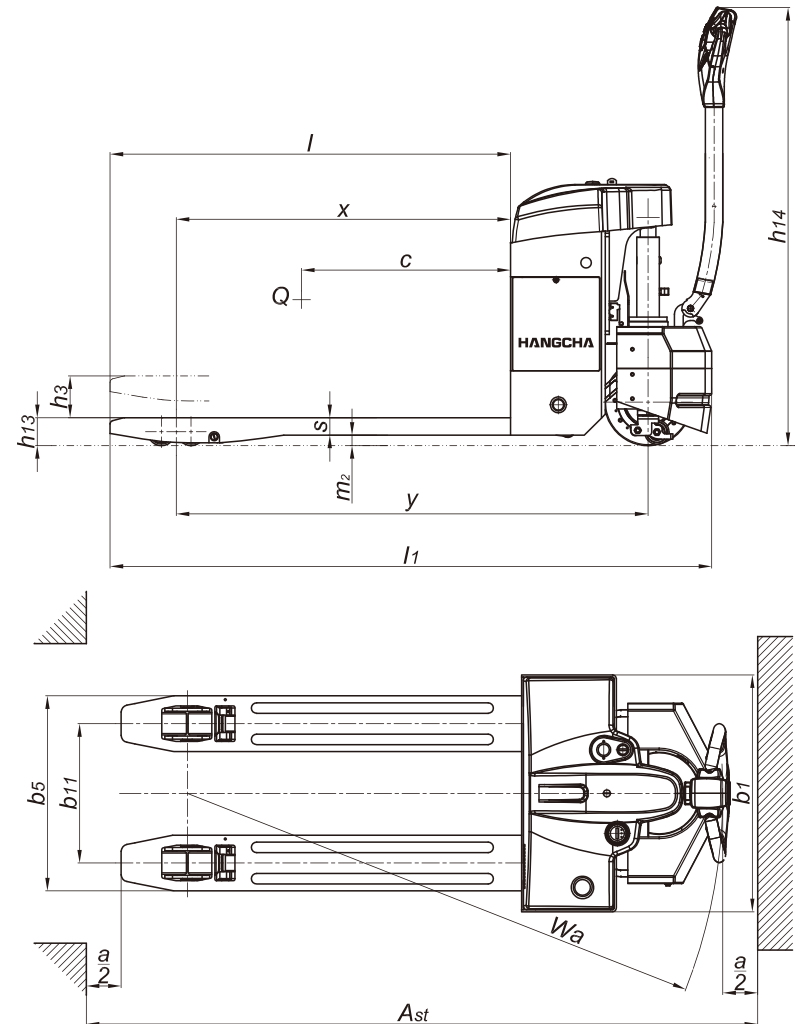
- / Longitudes y anchuras de horquillas alternativas
- / Rueda única de carga
- / Bloqueo mediante PIN
- / Distancia de 75 mm desde la superficie de la horquilla hasta el suelo



Transpaleta Mini rango de 1,5 t de la serie A de iones de litio

Marcas distintivas		HANGCHA GROUP CO.,LTD.	
1.1	Fabricante	HANGCHA GROUP CO.,LTD.	
1.2	Designación de tipo del fabricante	CBD15-AMC1-I	
1.4	Tipo de operador: manual, peatonal, de pie, sentado, selector de pedidos	Peatón	
1.5	Capacidad o carga nominal	Q (kg)	1500
1.6	Distancia del centro de carga	c (mm)	600
1.8	Distancia de carga, centro del eje motriz a la horquilla	x (mm)	950
1.9	Distancia entre ejes	y (mm)	1225
Peso		190	
2.1	Peso de servicio (batería incluida)	kg	190
Neumáticos, chasis		PU	
3.1	Neumáticos: caucho sólido, superelástico, neumático, poliuretano	PU	
3.2	Tamaño de las ruedas delanteras	Φ210x70	
3.3	Tamaño de las ruedas traseras	2×Φ80x64	
3.4	Rueda adicional (dimensiones)	/	
3.5	Ruedas, número delante y detrás (x = ruedas motrices)	1x/4	
3.6	Banda de rodadura, delante	b10 (mm)	/
3.7	Banda de rodadura, detrás	b11 (mm)	400
Dimensiones		120	
4.4	Elevación	h3 (mm)	120
4.15	Altura de la horquilla bajada	h13 (mm)	80
4.19	Longitud total	l1 (mm)	1669
4.21	Anchura total	b1 (mm)	568
4.22	Dimensiones de la horquilla	s/e/l (mm)	50/160/1150
4.25	Distancia entre los brazos de la horquilla	b5 (mm)	560/680
4.32	Distancia de seguridad al suelo, centro de ejes	m2 (mm)	30
4.35	Radio de giro	Wa (mm)	1400 ¹⁾
Datos de rendimiento		4,5/4,9	
5.1	Velocidad de desplazamiento, cargada/descargada	km/h	4,5/4,9
5.2	Velocidad de elevación, cargada/descargada	m/s	0,05/0,06
5.3	Velocidad de bajada, cargada/descargada	m/s	0,04/0,045
5.8	Capacidad máxima de rampa, cargada/descargada	%	6/15
Motor eléctrico		0,65	
6.1	Valor nominal del motor de tracción S2 60 min	kW	0,65
6.2	Valor nominal del motor de elevación a S3 15 %	kW	0,8
6.4	Voltaje de la batería, capacidad nominal	V/Ah	24/40
8.1	Tipo de control motriz	CC	
9.1	Fabricante	Curtis	

Nota: 1). Con la horquilla bajada, +60 mm



Transpaleta mini rango de 2,0t de la serie A de iones de litio

Marcas distintivas		HANGCHA GROUP CO.,LTD.	
1.1	Fabricante	HANGCHA GROUP CO.,LTD.	
1.2	Designación de tipo del fabricante	CBD20-AMC1-I	
1.4	Tipo de operador: manual, peatonal, de pie, sentado, selector de pedidos	Peatón	
1.5	Capacidad o carga nominal	Q (kg)	2000
1.6	Distancia del centro de carga	c (mm)	600
1.8	Distancia de carga, centro del eje motriz a la horquilla	x (mm)	960
1.9	Distancia entre ejes	y (mm)	1299
Peso		270	
2.1	Peso de servicio (batería incluida)	kg	270
Neumáticos, chasis		PU	
3.1	Neumáticos: caucho sólido, superelástico, neumático, poliuretano	PU	
3.2	Tamaño de las ruedas delanteras	Φ250x80	
3.3	Tamaño de las ruedas traseras	2×Φ80x64	
3.4	Rueda adicional (dimensiones)	/	
3.5	Ruedas, número delante y detrás (x = ruedas motrices)	1x+2/4	
3.6	Banda de rodadura, delante	b10 (mm)	432
3.7	Banda de rodadura, detrás	b11 (mm)	400
Dimensiones		120	
4.4	Elevación	h3 (mm)	120
4.15	Altura de la horquilla bajada	h13 (mm)	80
4.19	Longitud total	l1 (mm)	1728
4.21	Anchura total	b1 (mm)	680
4.22	Dimensiones de la horquilla	s/e/l (mm)	50/160/1150
4.25	Distancia entre las horquillas	b5 (mm)	560/680
4.32	Distancia de seguridad al suelo, centro de ejes	m2 (mm)	30
4.35	Radio de giro	Wa (mm)	1482 ¹⁾
Datos de rendimiento		4/5,5	
5.1	Velocidad de desplazamiento, cargada/descargada	km/h	4/5,5
5.2	Velocidad de elevación, cargada/descargada	m/s	0,027/0,040
5.3	Velocidad de bajada, cargada/descargada	m/s	0,042/0,038
5.8	Capacidad máxima de rampa, cargada/descargada	%	8/16
Motor eléctrico		0,8	
6.1	Valor nominal del motor de tracción 60 min	kW	0,8
6.2	Valor nominal del motor de elevación a S3 15 %	kW	0,8
6.4	Voltaje de la batería, capacidad nominal	V/Ah	48/20
8.1	Tipo de control motriz	CC	
9.1	Fabricante	Curtis	

Nota: 1). Con la horquilla bajada, +56mm

